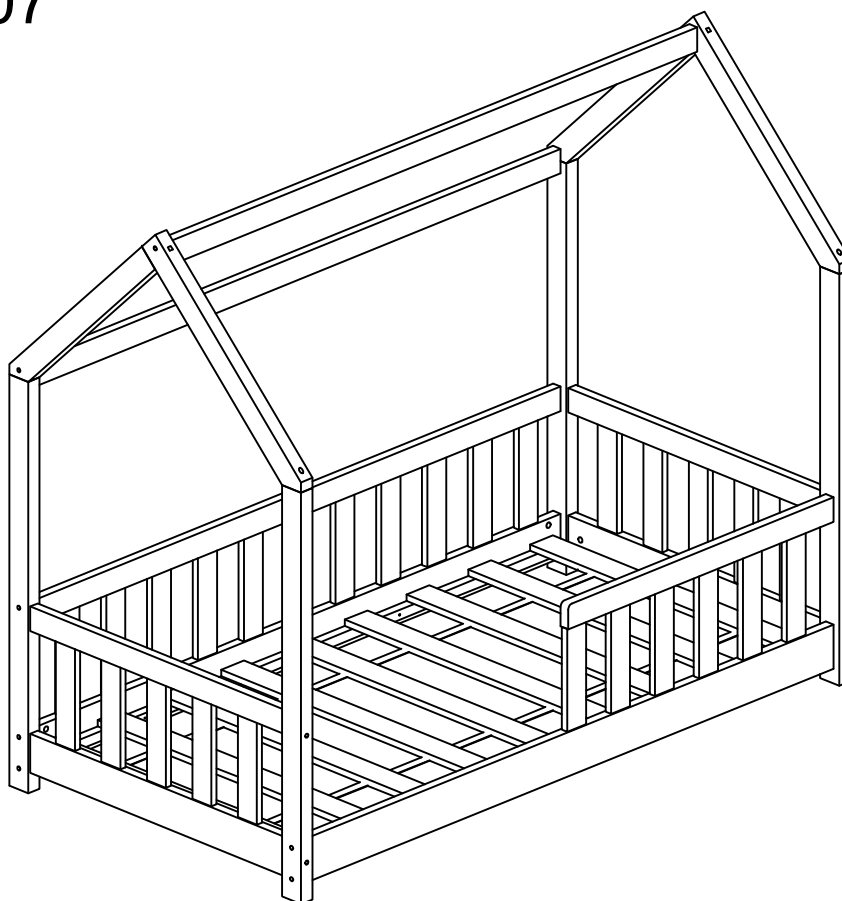






412-000007




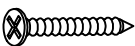
|   |  |    |
|---|--|----|
| A | <br>M6*70 | x8 |
|---|--|----|


|   |   |     |
|---|---|-----|
| B |  | x12 |
|---|---|-----|

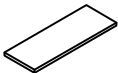
|   |  |     |
|---|--|-----|
| C | <br>Ø8*30 | x29 |
|---|--|-----|


|   |  |     |
|---|--|-----|
| D | <br>Ø6*70 | x11 |
|---|--|-----|

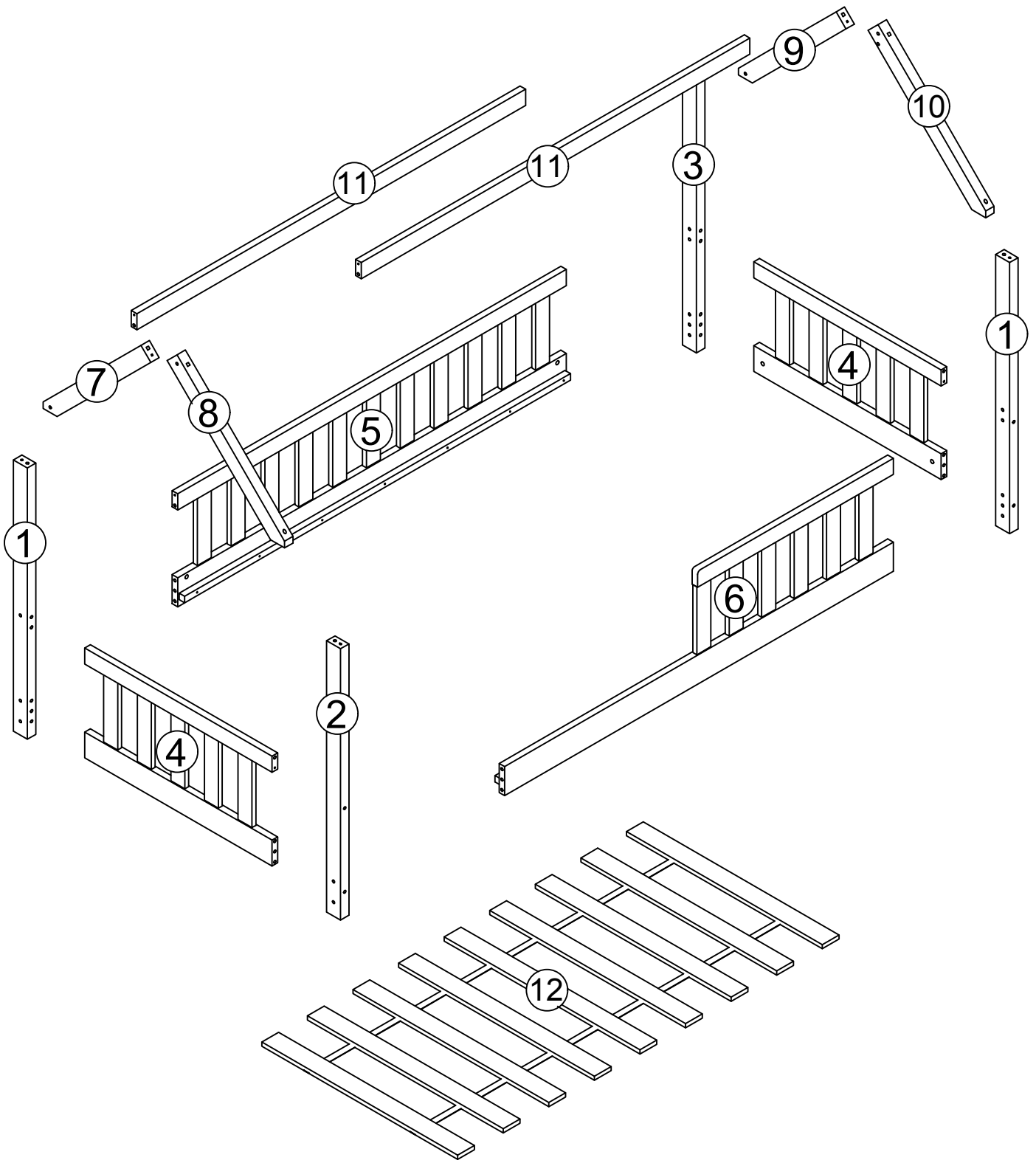
|   |  |    |
|---|--|----|
| E | <br>Ø6*90 | x6 |
|---|--|----|

|   |  |     |
|---|--|-----|
| F | <br>Ø4*30 | x18 |
|---|--|-----|






|   |  |    |
|---|--|----|
| G | <br>M6*90 | x4 |
|---|--|----|

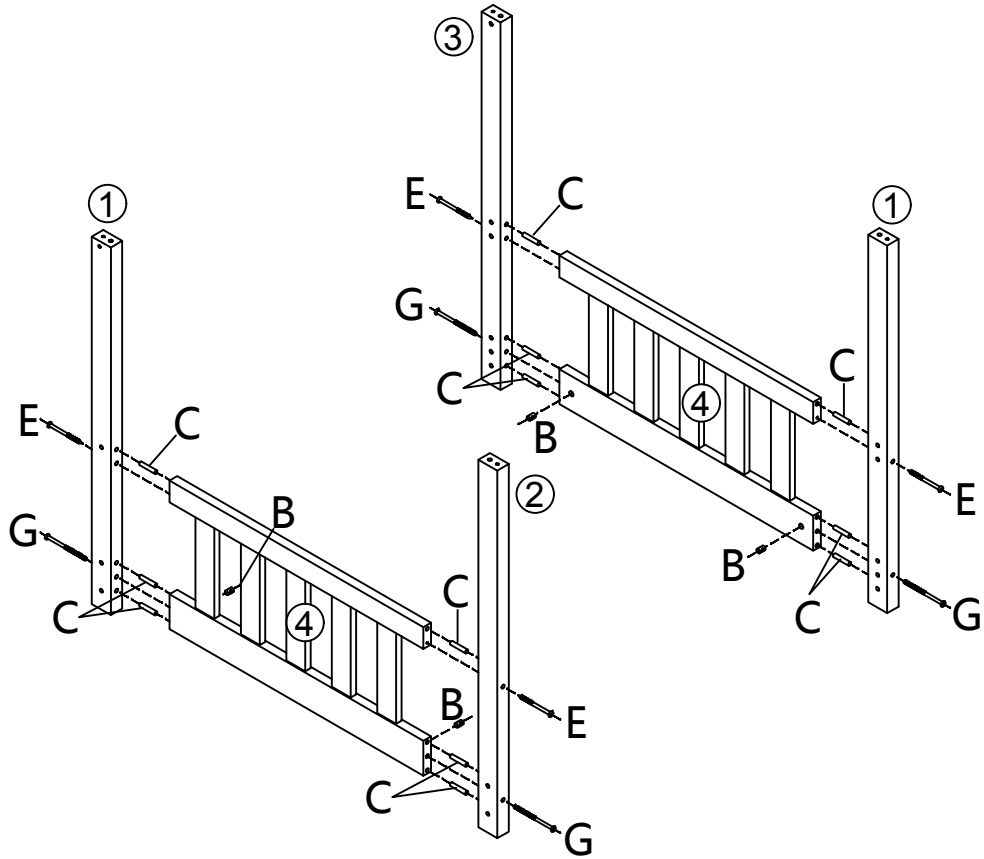
|   |   |    |
|---|---|----|
| H |  | x4 |
|---|---|----|

|   |   |    |
|---|---|----|
| J |  | x1 |
|---|---|----|








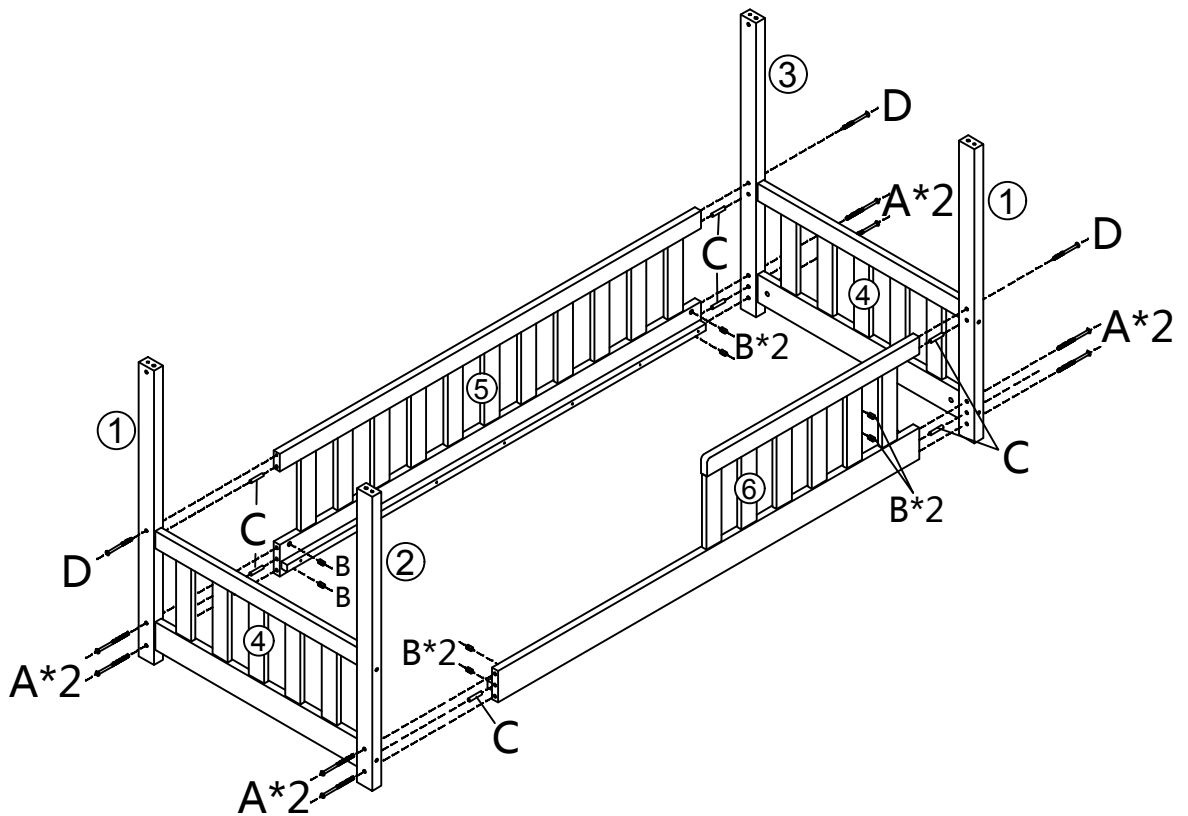
1

|   |  |   |   |   |
|---|--|---|---|---|
| E x 4<br><br>Ø6*90 | B x 4<br> | C x 12<br><br>Ø8*30 | G x 4<br><br>M6*90 |  |
|---|--|---|---|---|





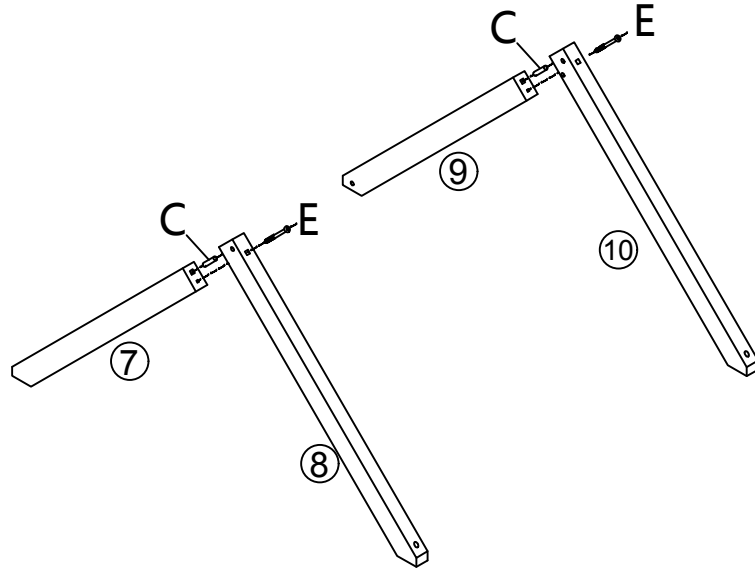
2

|   |  |  |   |   |
|---|--|--|---|---|
| D x 3<br><br>Ø6*70 | B x 8<br> | C x 7<br><br>Ø8*30 | A x 8<br><br>M6*70 |  |
|---|--|--|---|---|





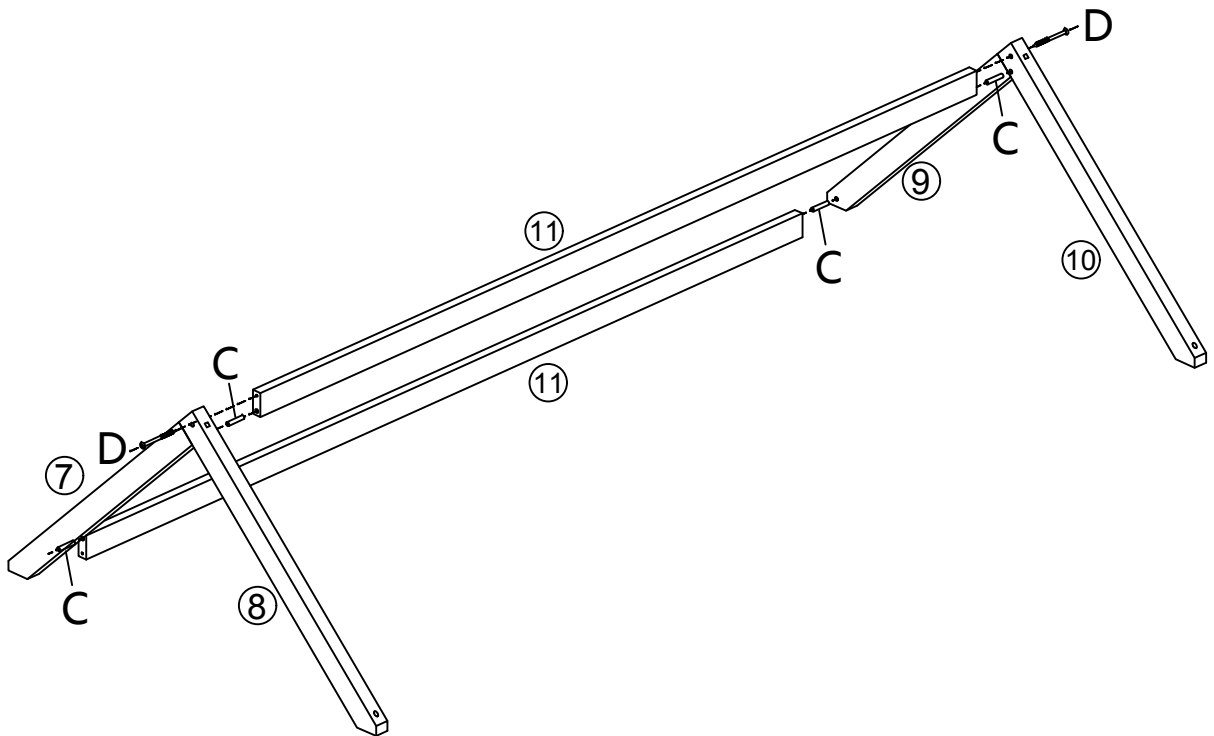
3

|   |   |  |
|---|---|--|
| <p>C x 2</p>  <p>Ø8*30</p> | <p>E x 2</p>  <p>Ø6*90</p> |  |
|---|---|--|





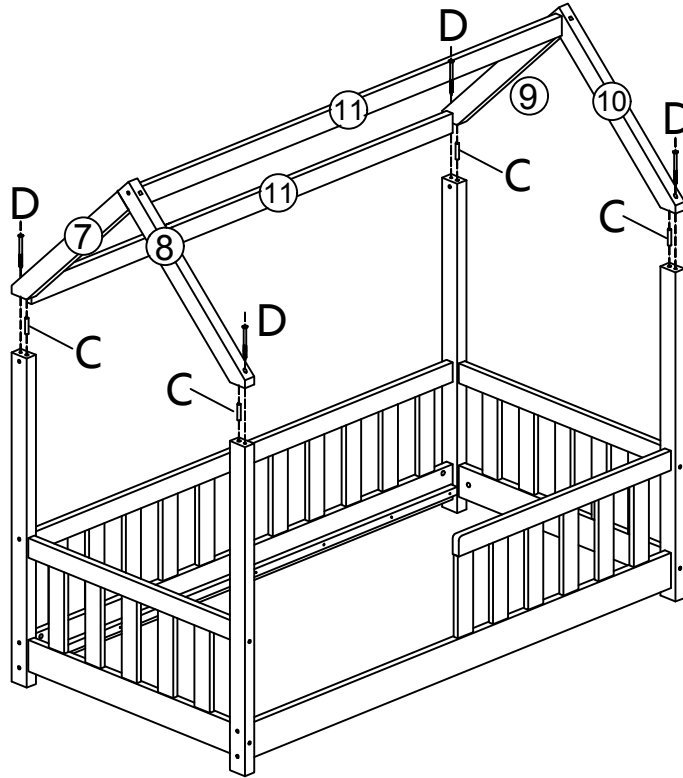
4

|   |   |  |
|---|---|--|
| <p>D x 2</p>  <p>Ø6*70</p> | <p>C x 4</p>  <p>Ø8*30</p> |  |
|---|---|--|



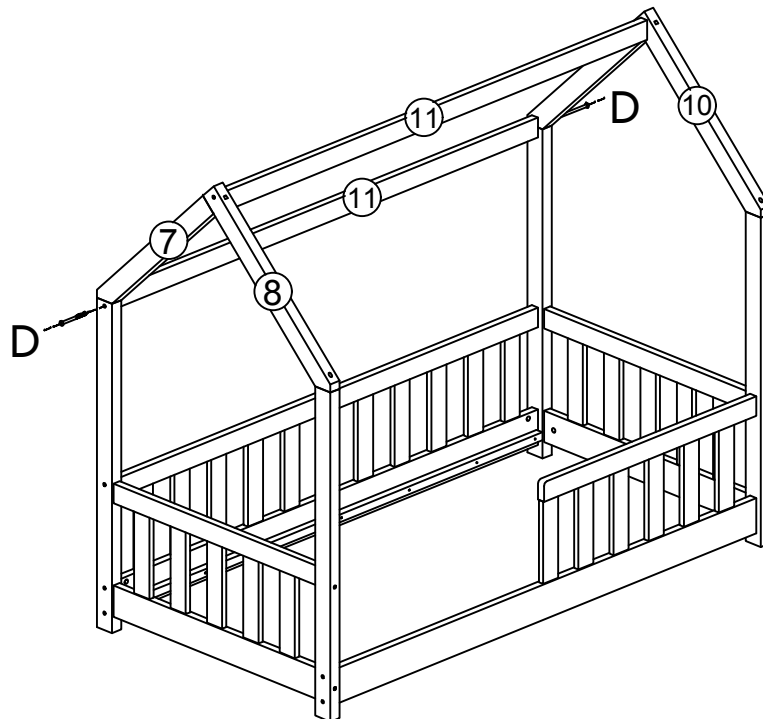
5

|   |   |  |
|---|---|--|
| D x 4<br><br>Ø6*70 | C x 4<br><br>Ø8*30 |  |
|---|---|--|



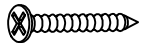
6

|   |  |
|---|--|
| D x 2<br><br>Ø6*70 |  |
|---|--|



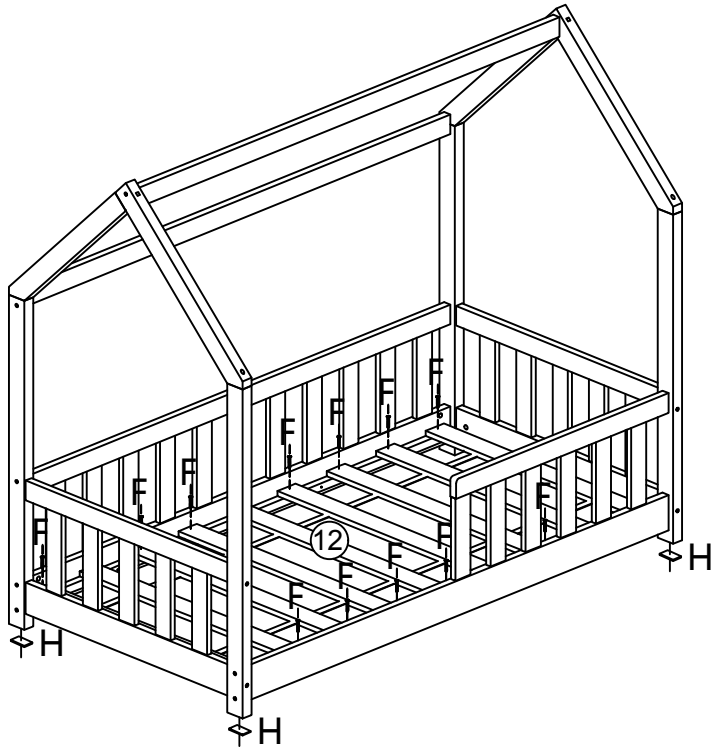
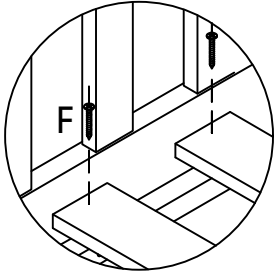
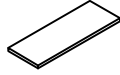
7

F x 18



Ø4\*30

H x 4



8

