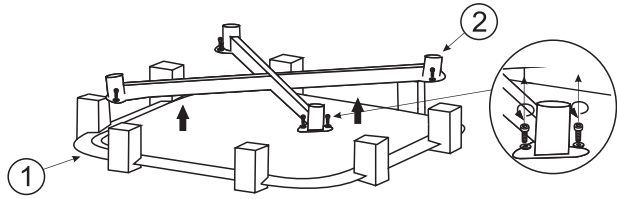
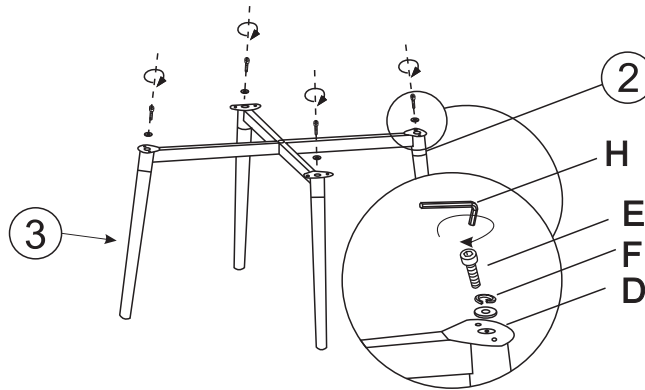


step 1

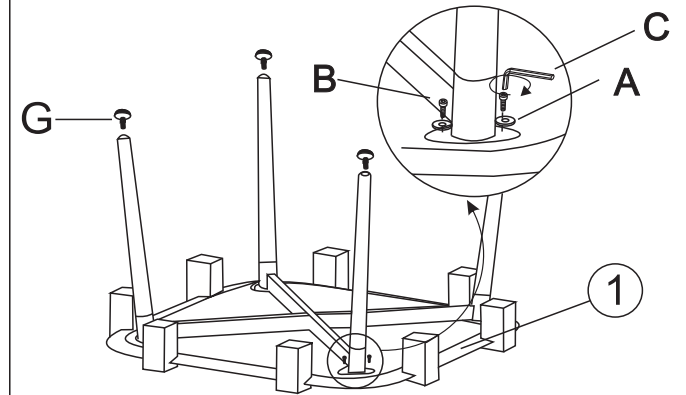
PLEASE SEPARATE 1 AND 2 FIRST.



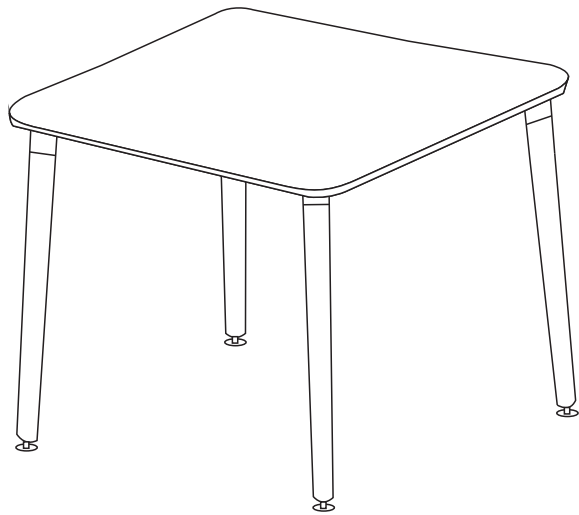
step 2


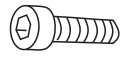


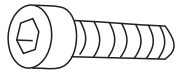





step 3



step 4



<p><b>A</b></p>  <p>*8</p>	<p><b>B</b></p>  <p>*8</p>	<p><b>C</b></p>  <p>*1</p>
<p><b>D</b></p>  <p>*4</p>	<p><b>E</b></p>  <p>*4</p>	<p><b>F</b></p>  <p>*4</p>
<p><b>G</b></p>  <p>*4</p>	<p><b>H</b></p>  <p>*1</p>	