

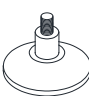

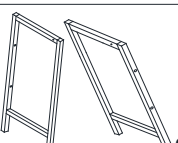
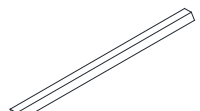

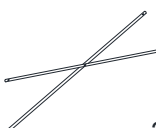
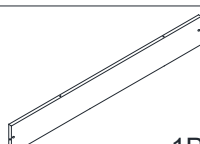

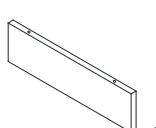
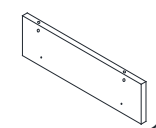

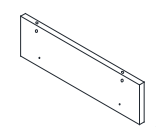
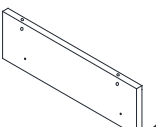

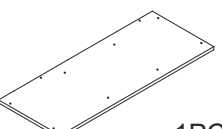
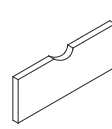


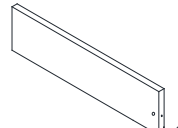

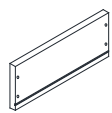
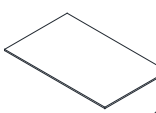

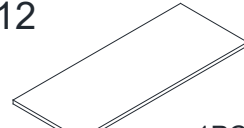
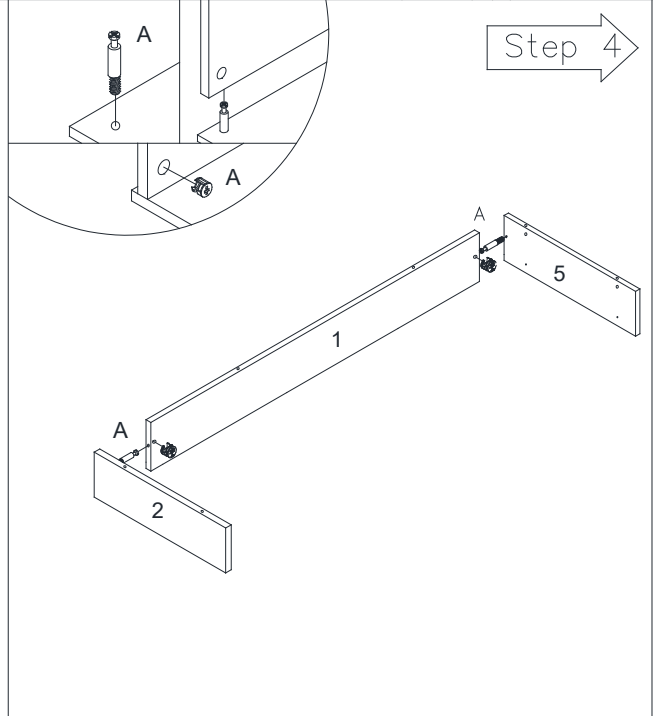
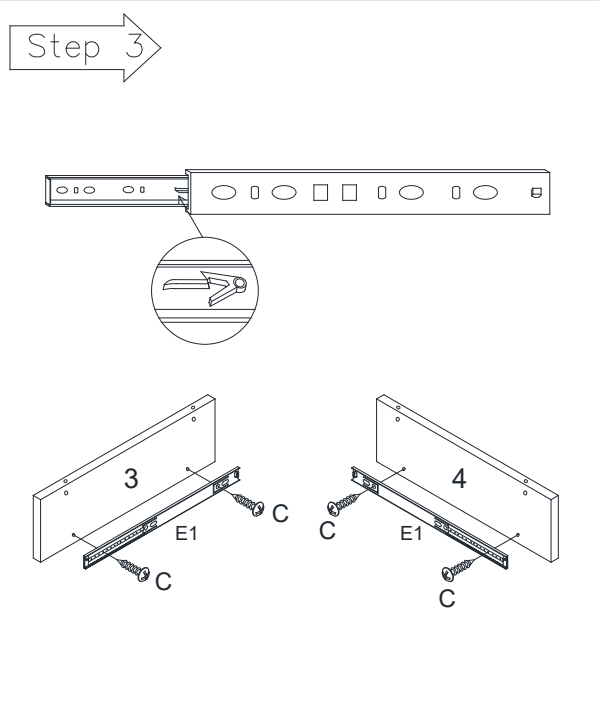
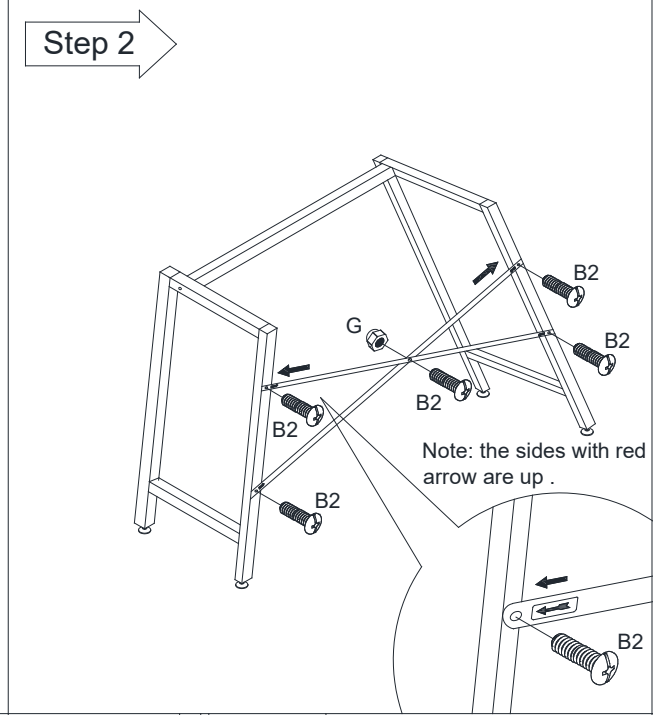
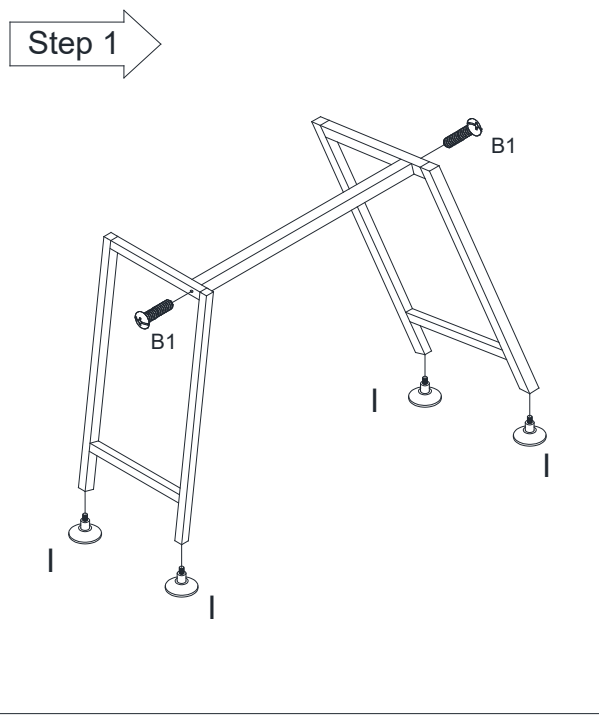
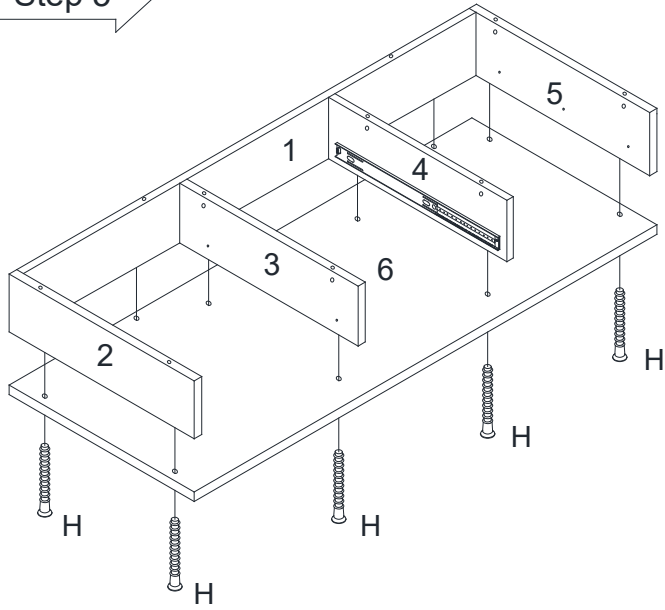


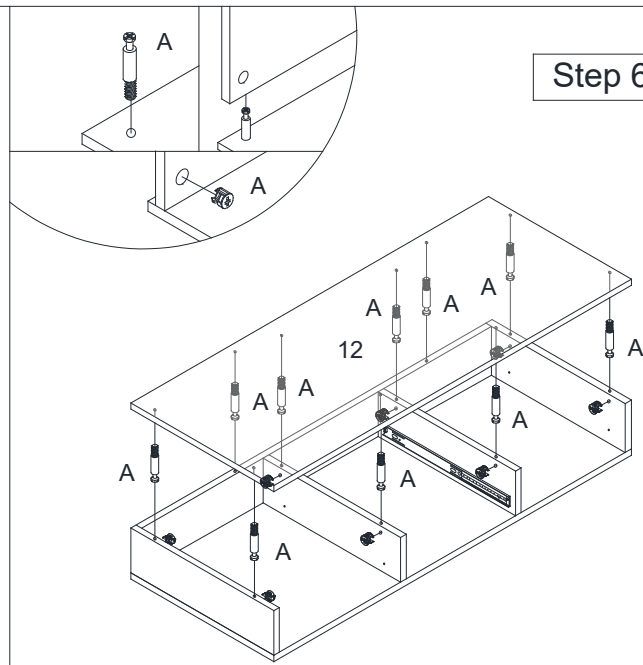
A  (M6mm) 14PCS	H  (ST6.3X50mm) 10PCS	I  4PCS
B1  (M6X35mm) 2PCS	 2PCS	 1PCS
B2  (M6X10mm) 5PCS	 2PCS	1  1PCS
B3  (M6X30mm) 4PCS	2  1PCS	3  1PCS
C  (ST3.5X12mm) 8PCS	4  1PCS	5  1PCS
D  (ST3.5X25mm) 2PCS	6  1PCS	7  1PCS
E  2PCS	8  1PCS	9  1PCS
F  (ST5X50mm) 4PCS	10  1PCS	11  1PCS
G  (M6mm) 1PCS	12  1PCS	



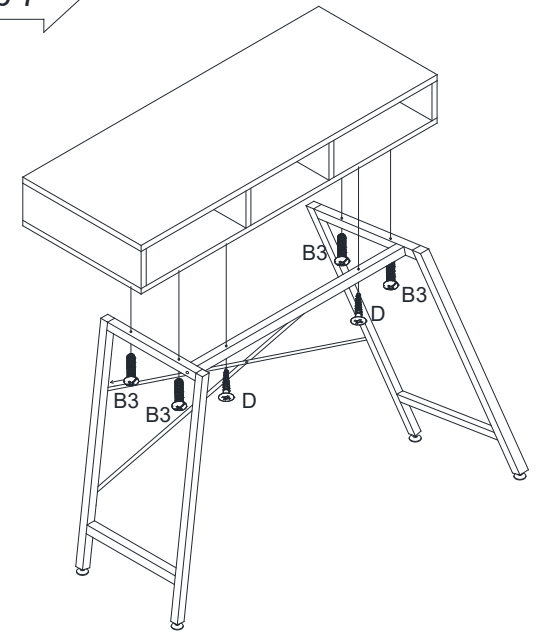
Step 5



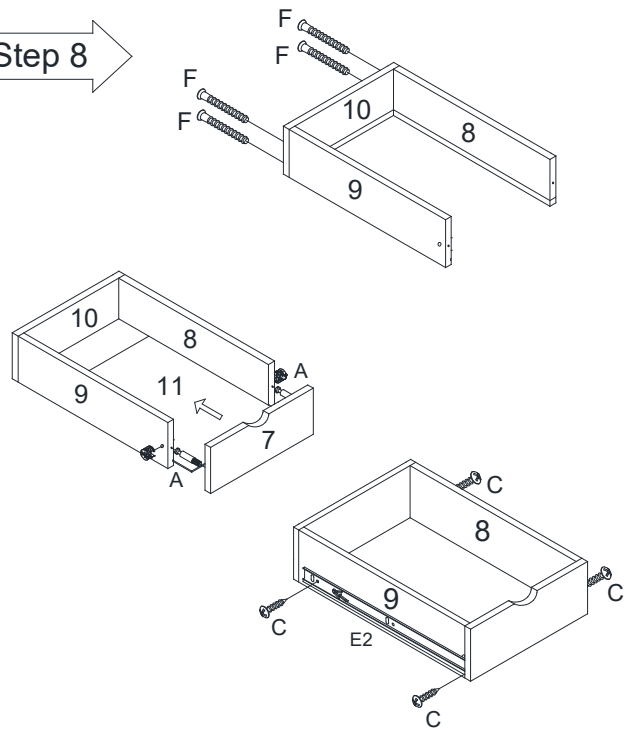
Step 6



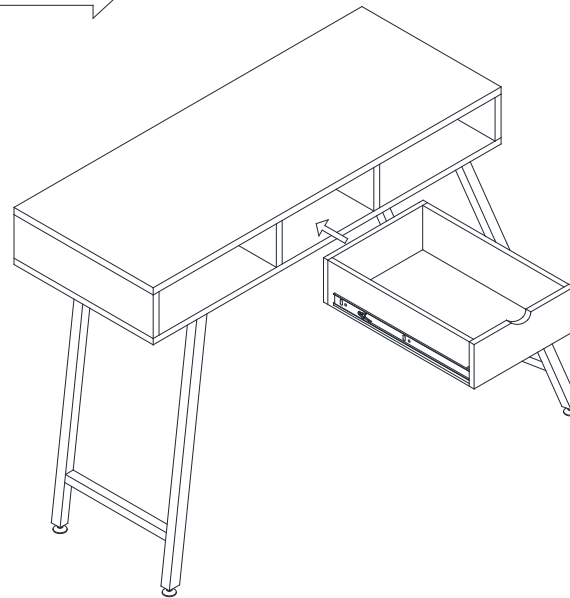
Step 7



Step 8



Step 9



Step 10

