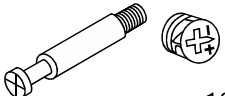


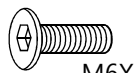


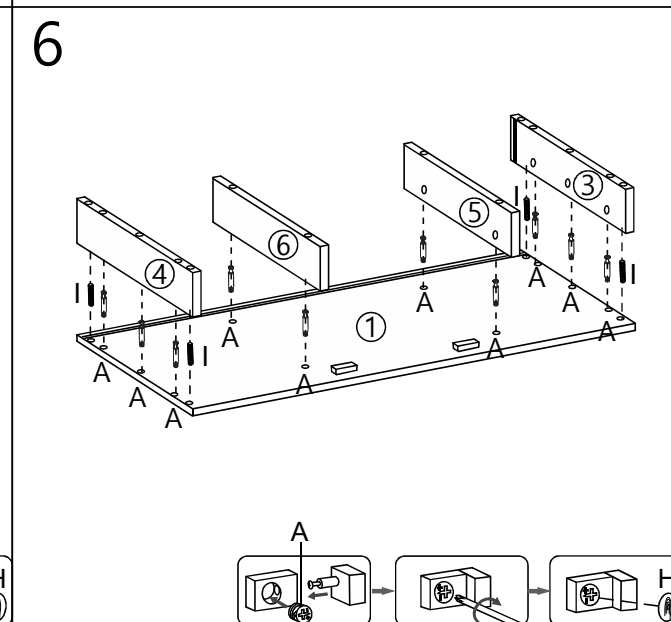
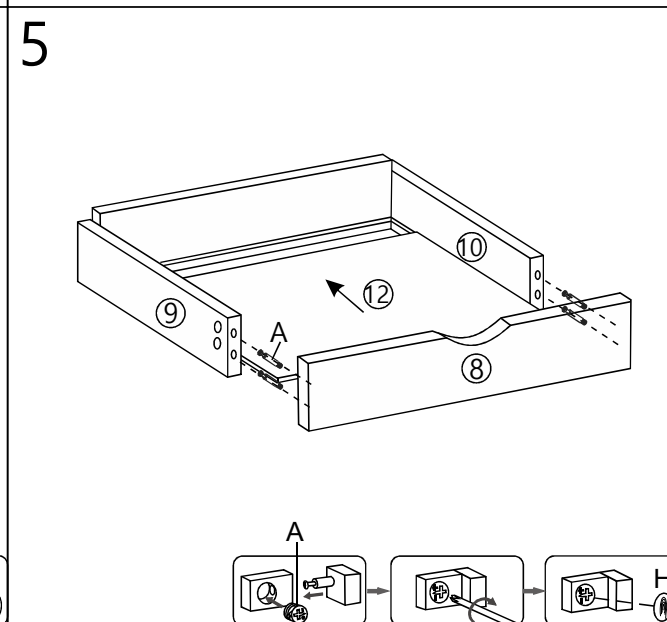
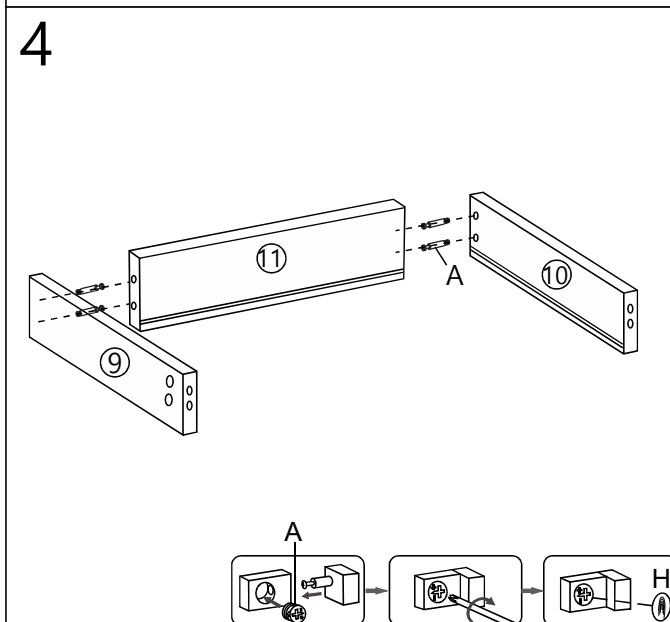
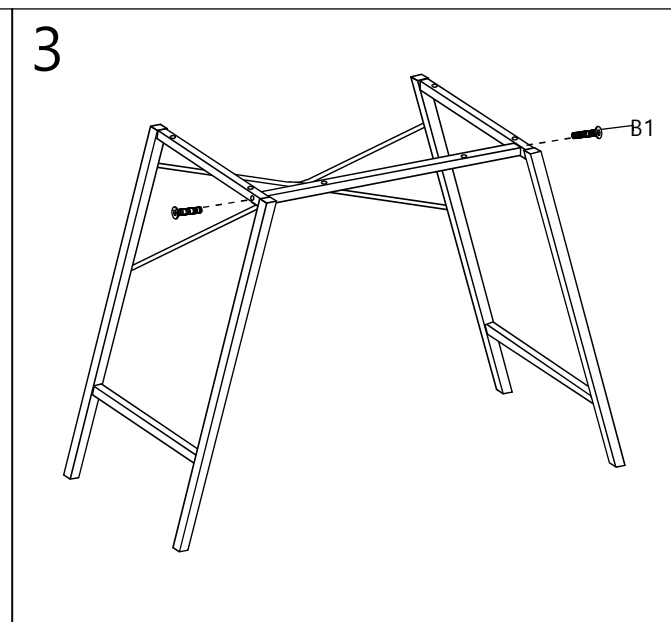
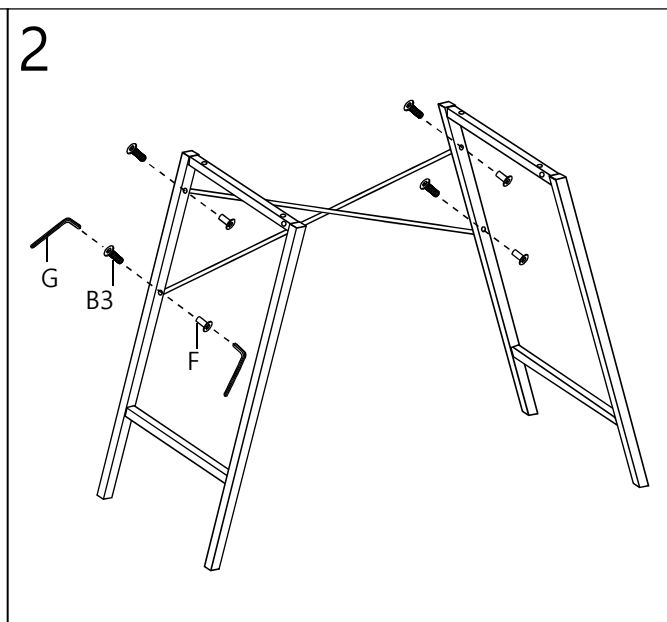
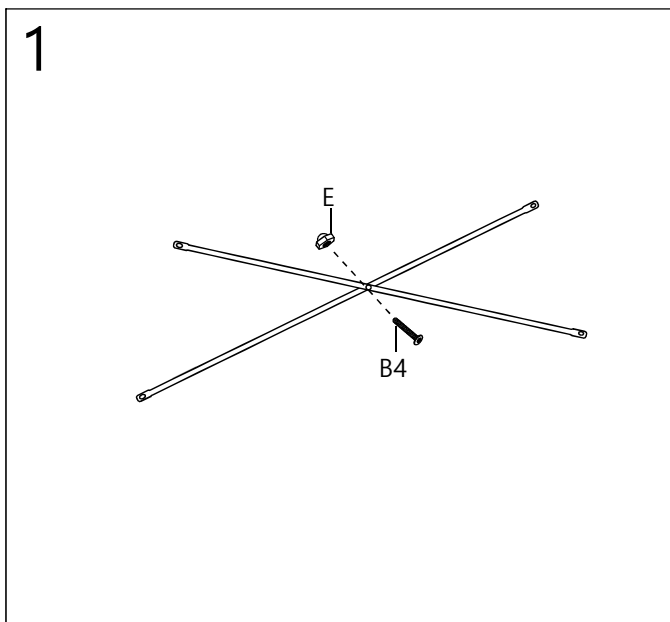

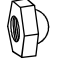
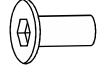





<p>A</p>  <p>18pcs</p>	<p>B1</p>  <p>M6X30mm 2pcs</p>	<p>B2</p>  <p>M6X25mm 4pcs</p>	<p>B3</p>  <p>M6X20mm 4pcs</p>	<p>B4</p>  <p>M4X25mm 1pc</p>	<p>C</p>  <p>ST4X25mm 2pcs</p>
--	--	---	--	---	--



<p>D</p>  <p>ST5X40mm 10pcs</p>	<p>E</p>  <p>M4mm 1pc</p>	<p>F</p>  <p>M6mm 4pcs</p>	<p>G</p>  <p>4mm 2pcs</p>	<p>H</p>  <p>4mm 18pcs</p>	<p>I</p>  <p>8X30mm 8pcs</p>
--	--	---	--	---	---

