

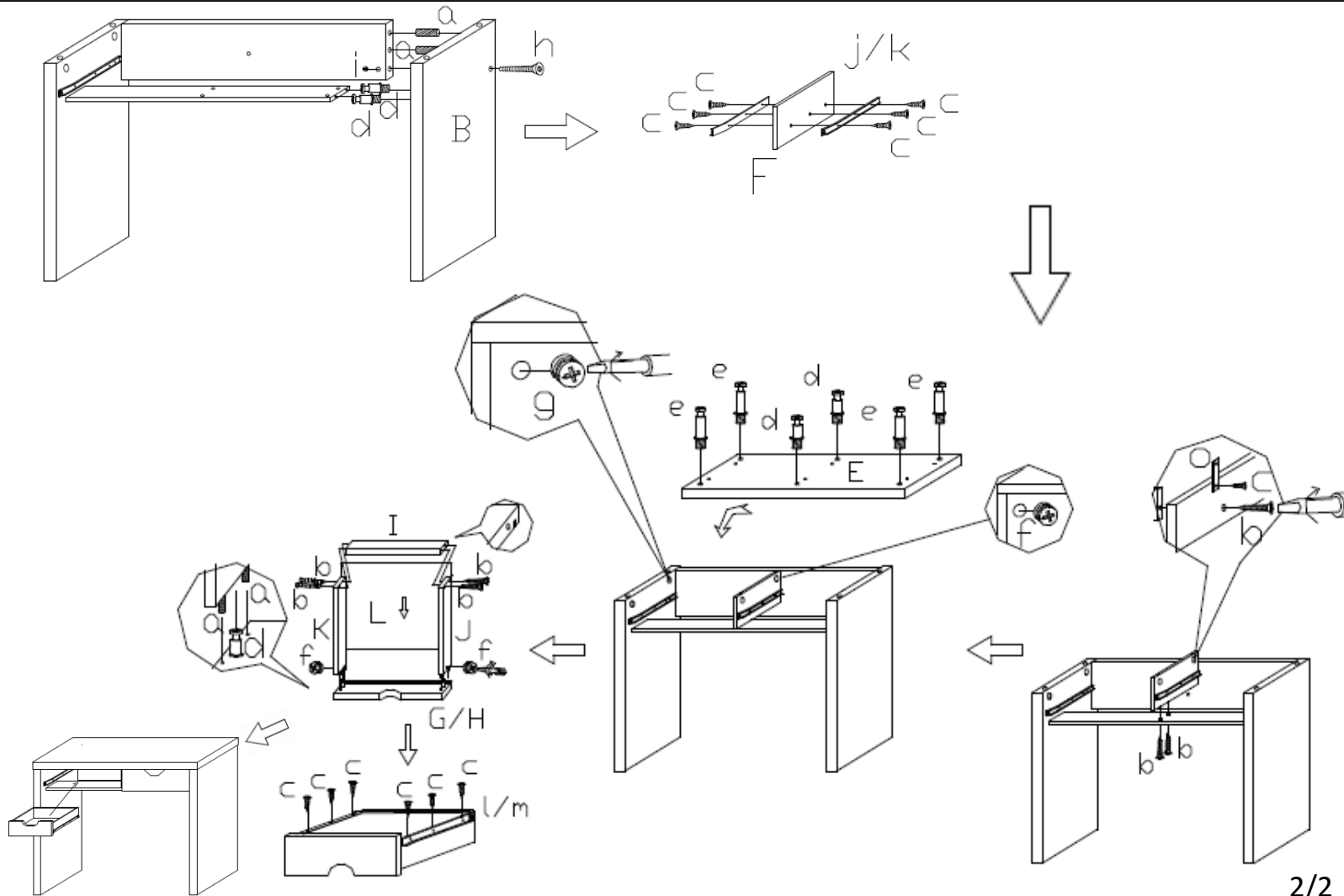




## CONSOLE 2 TIROIRS BIVOAK



CONSOLE TABLE



- (FR) Utilisation domestique. Conditions d'entretien et de nettoyage : essuyer avec un chiffon humide. Terminer en essuyant avec un chiffon sec. Ne pas s'asseoir sur le plateau. A monter sur un sol plat et dégagé.
- (GB) Domestic use. Maintenance & Cleaning conditions: Use a damp cloth. Wipe then with a dry cloth. Do not use for seating.
- (P) Uso Doméstico. Condições de Manutenção e limpeza: Use um pano úmido. Limpe em seguida com um coágulo seco.
- (E) Uso doméstico. Condiciones de servicio y mantenimiento : Secar con un trapo húmedo. Acabar secando con un trapo.

Informations à conserver / Pls keep these information for future reference / Informação a conservar / Guardar estas informaciones / Bitte für spätere Rückfragen aufbewahren.

- (D) Häusliche Verwendung. Bedingungen für Pflege & Reinigung: mit einem sanftem Reinigungsmittel angefeuchteten Lunte abtrocknen. Beenden, mit einem trocknen Lumpen.
- (NL) Huishoudelijk gebruik. Onderhoud en reiniging: met een vochtige doek schoonmaken. Op het einde afdrogen met een droge doek.
- (I) Uso domestico. Condizioni di manutenzione e pulizia: utilizzare un panno umido. Asciugare con un panno asciutto.
- (RU) Для использования в домашних условиях. Инструкция по уходу и чистке: протрите влажной тряпкой, затем вытрите сухой тряпкой.