

ATTENTION !

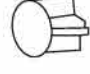
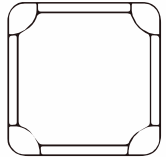
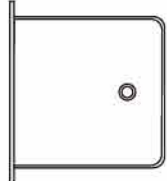

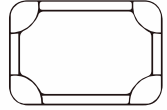
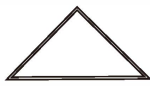

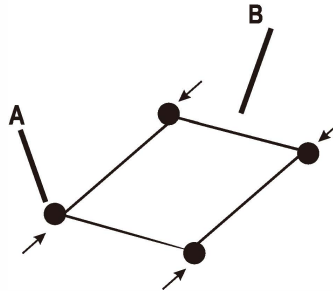
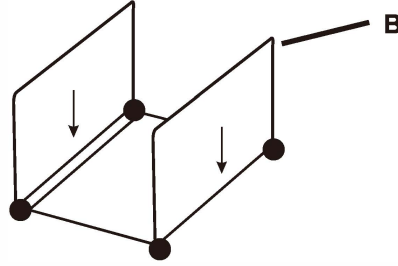
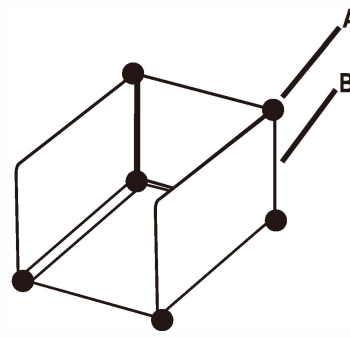
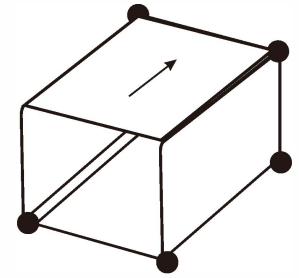
Informations à conserver. À lire avant utilisation - Information to keep. To read before using - Hinweise zum aufbewahren. Vor dem Gebrauch lesen - Conservar esta información. Leer antes de utilizar el producto - Guarde as informações. Ler antes da utilização - Informazioni da conservare. Da leggere prima dell'uso Bewaar deze informatie. Gelieve te lezen voor gebruik - Информация для сохранения - читать перед использованием.

Le montage doit être effectué par un adulte. Attention au risque de cisaillement et de pincement en cours d'installation - Installation must be carried out by adults. Be careful of sharp points and pinch points during installation - A montagem deve ser realizada por adultos. Atenção ao risco do corte e do entalçamento no curso de instalação - El montaje debe ser efectuado por adultos. Cuidado, riesgo de cortarse o pincharse durante la instalación. - Der Aufbau darf nur unter Aufsicht eines Erwachsenen durchgeführt werden. Vorsicht bei der Montage, Klemm- und Quetschgefahr - Il montaggio deve essere effettuato da adulti. Attenzione al rischio di tranciatura e schiacciamento nel corso dell'installazione - De montage moet uitgevoerd worden door volwassenen. Let op voor het risico gesneden of geknepen te worden gedurende de installatie - Сборка должна осуществляться взрослыми. Будьте внимательны во избежание сдвига и защемления во время установки.

Nettoyer avec un chiffon humide. Essuyer avec un chiffon sec - Clean with a damp cloth. Wipe clean with a dry cloth - Limpe com um pano úmido . Limpe com um pano seco - Limpiar con un paño húmedo . Limpiar con un paño seco - Reinigen Sie mit einem feuchten Tuch . Wischen Sie mit einem trockenen Tuch - Reinigen met een vochtige doek . Afnemen met een droge doek - Pulire con un panno umido . Pulire con un panno asciutto - Протрите влажной тканью. Протирать сухой тканью.



Suivez les instructions de montage - Follow the instructions - Siga as instruções - Siga las instrucciones - Folgen Sie den Anweisungen - Volg de instructies - Seguire le istruzioni - Следуйте инструкциям

A	B	C	D	E	F	G
						
20 PCS	17 PCS	4 PCS	4 PCS	2 PCS	2 PCS	2 PCS
1 			2 			
3 			4 			
5 