

IMPORTANT: a conserver pour consultation ultérieure: à lire attentivement.

IMPORTANT: retain for future reference, read carefully

WICHTIGE: informationen, aufmerksam durchlesen und aufbewahren.

IMPORTANTE: guardar esta informacion para futuras referencias, leer atentamente.

IMPORTANTE: informação a conservar, ler atentamente.

IMPORTANTI informazioni, conservare per futura consultazione, leggere con attenzione.

BELANGRIJKE informatie, bewaren voor toekomstig gebruik, zorgvuldig lezen.

ВАЖНАЯ информация, сохранять для использования в дальнейшем, внимательно прочесть.

Produit à usage domestique / Product of domestic use / Für den Hausgebrauch / Producto de uso domestico / produto à uso doméstico / Prodotto per uso domestico / Product voor huishoudelijk gebruik / Изделия для домашнего использования

Usage interieur exclusivement / Indoor use only / Innenwerdung / Uso interior / Uso interior / Usare unicamente all'interno / Alleen voor gebruik binnen / Только для использования в помещении

Conditions d'entretien et de nettoyage : essuyer avec un chiffon humide. Terminer en essuyant avec un chiffon sec Maintenance & Cleaning conditions: Use a damp cloth. Wipe then with a dry cloth.

Bedingungen für Pflege & Reinigung: mit einem sanftem Reinigungsmittel angefeuchteten Lunte abtrocknen. Beenden, mit einem trocknen Lumpen

Condiciones de servicio y mantenimiento : Secar con un trapo húmedo. Acabar secando con un trapo.

Condições de Manutenção e limpeza: Use um pano úmido. Limpe em seguida com um coágulo seco.

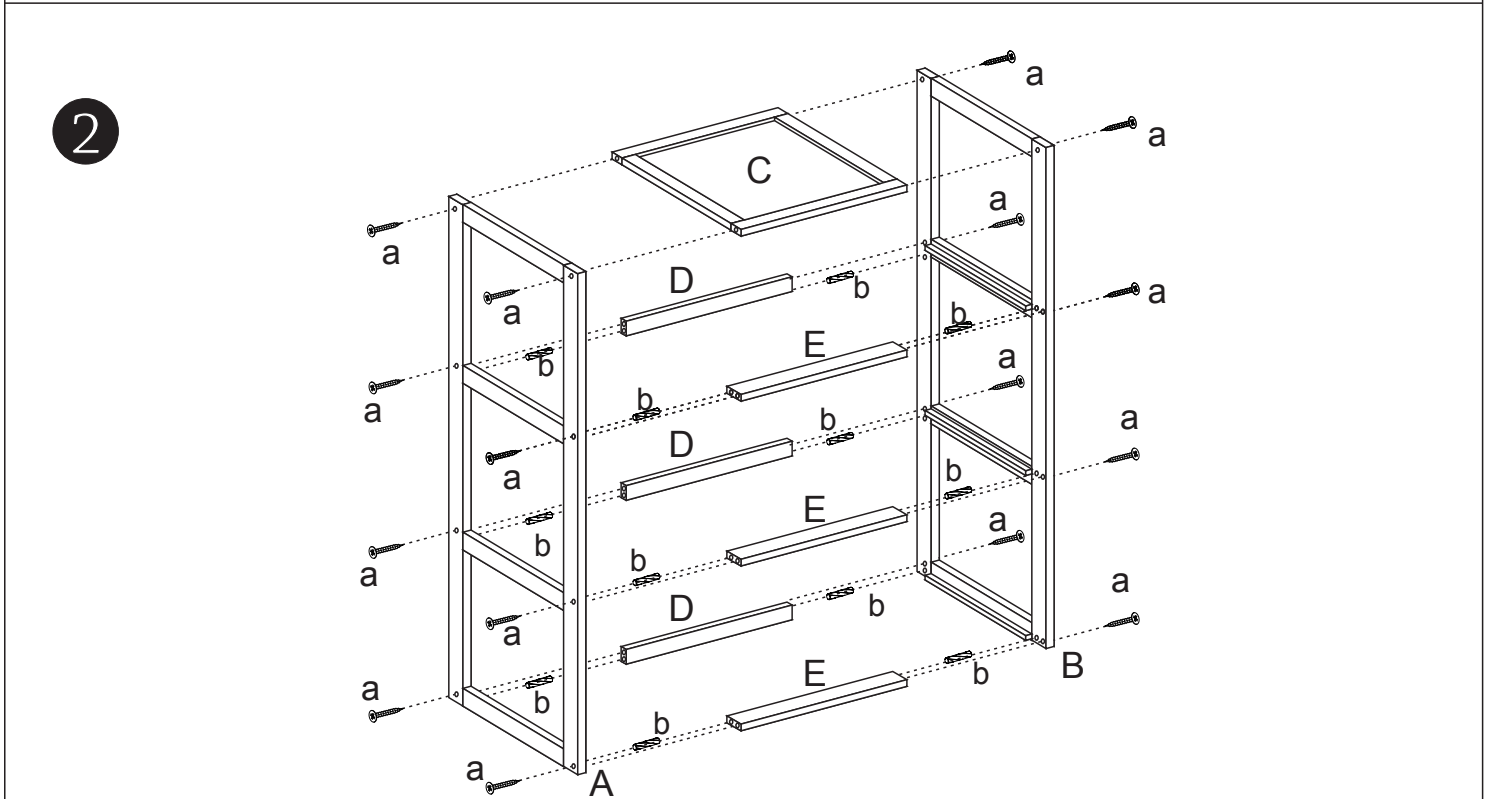
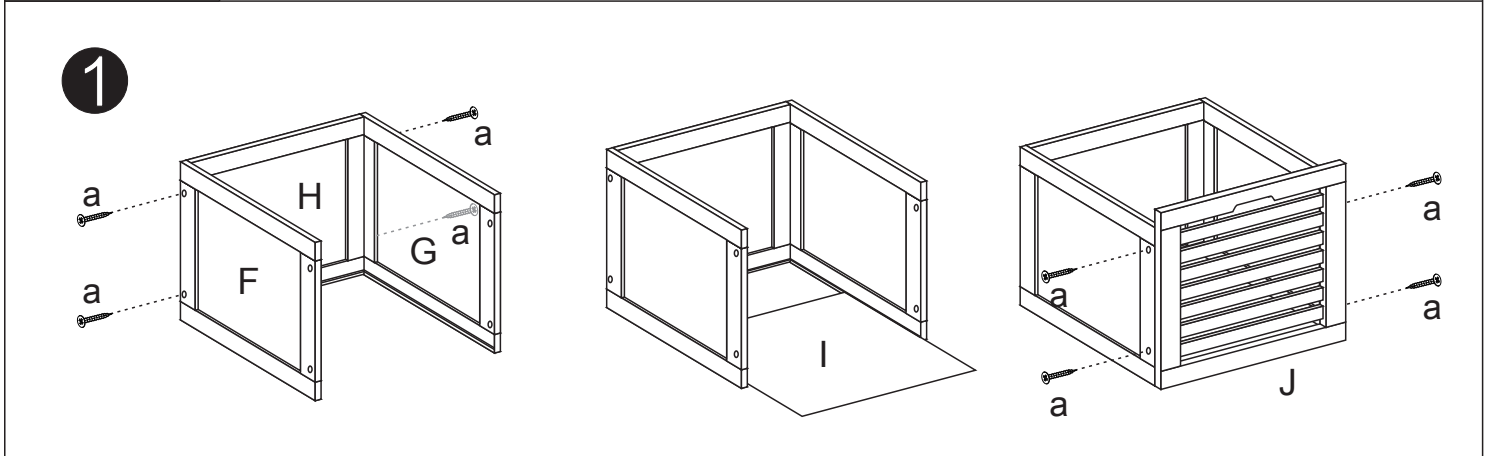
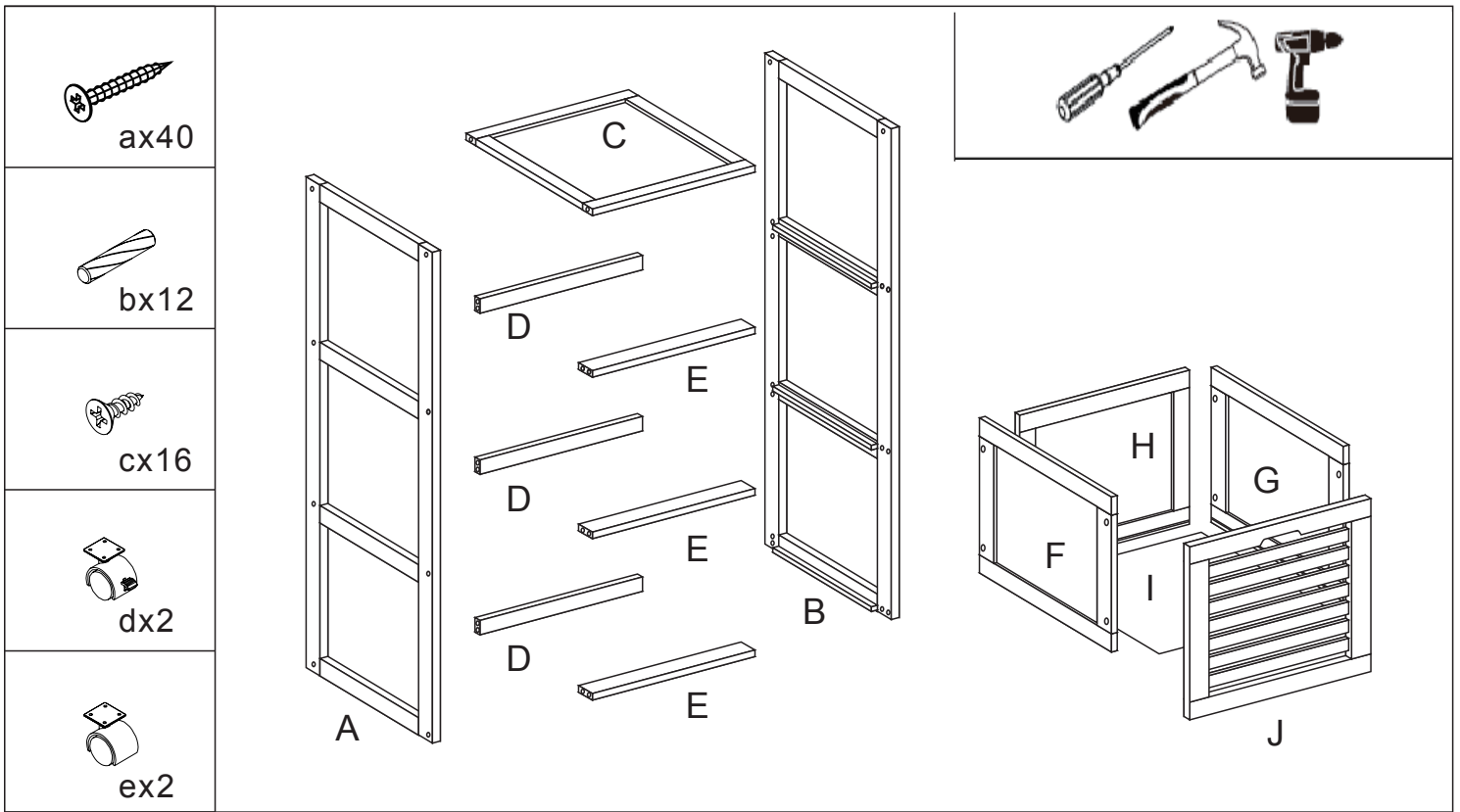
Condizioni di manutenzione e pulizia: utilizzare un panno umido. Asciugare con un panno asciutto.

Onderhoud en reiniging: met een vochtige doek schoonmaken. Op het einde afdrogen met een droge doek.

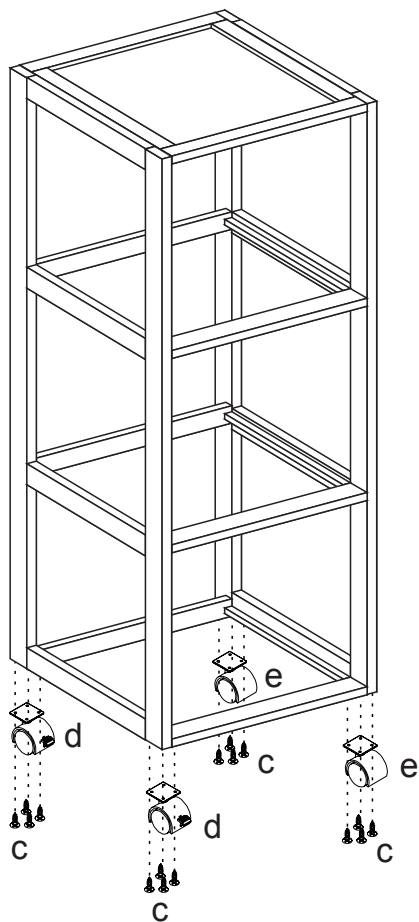
Инструкция по уходу и чистке: протрите влажной тряпкой, затем вытрите сухой тряпкой.

Instructions d'installation / Installation instructions / Installationsanleitungen / Instrucciones de instalación / Instruções de instalação / Istruzioni di installazione / Installatie instructies / Инструкции по установке

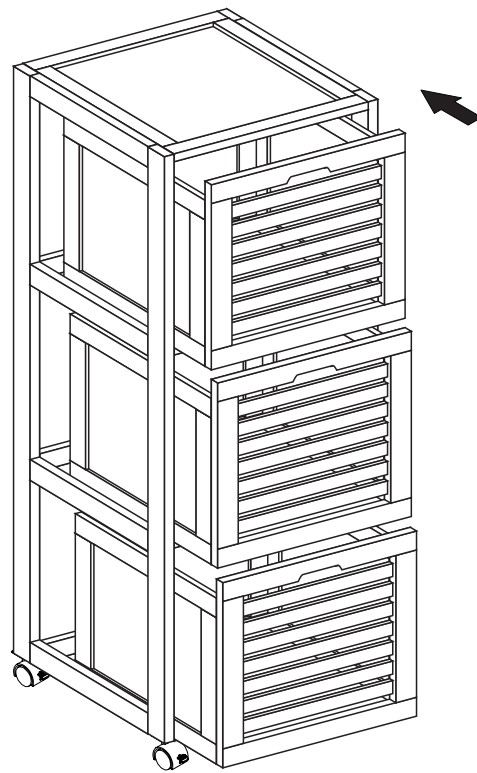
A monter ou à installer par un adulte / To be assembled or installed by an adult / Von einem Erwachsenen aufzubauen oder zu installieren / Debe montarse o ser instalado por un adulto / Para ser montado ou instalado por um adulto / Il montaggio o l'installazione devono essere eseguiti da un adulto / Te monteren of installeren door een volwassene / Предназначены для монтажа или установки только взрослыми.



3



4



5

