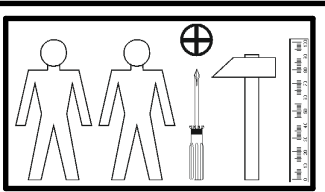
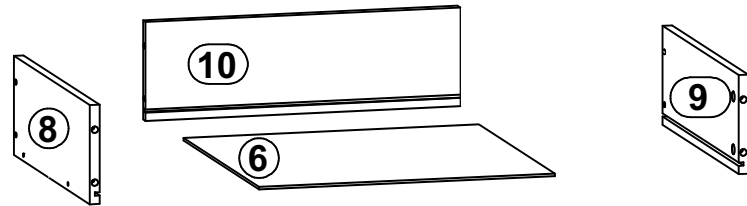
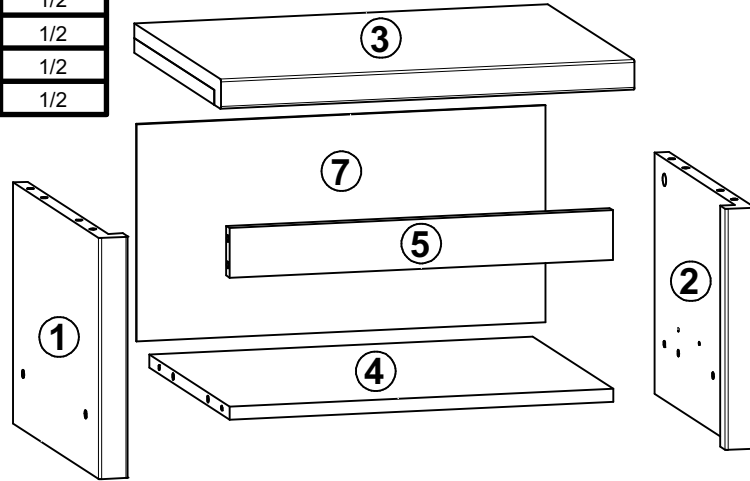
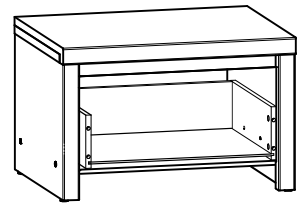
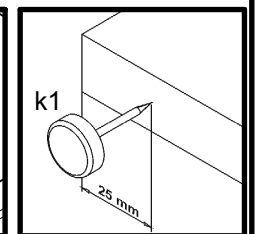
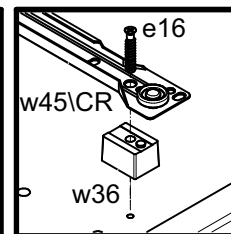
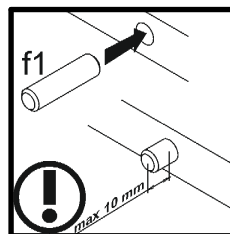
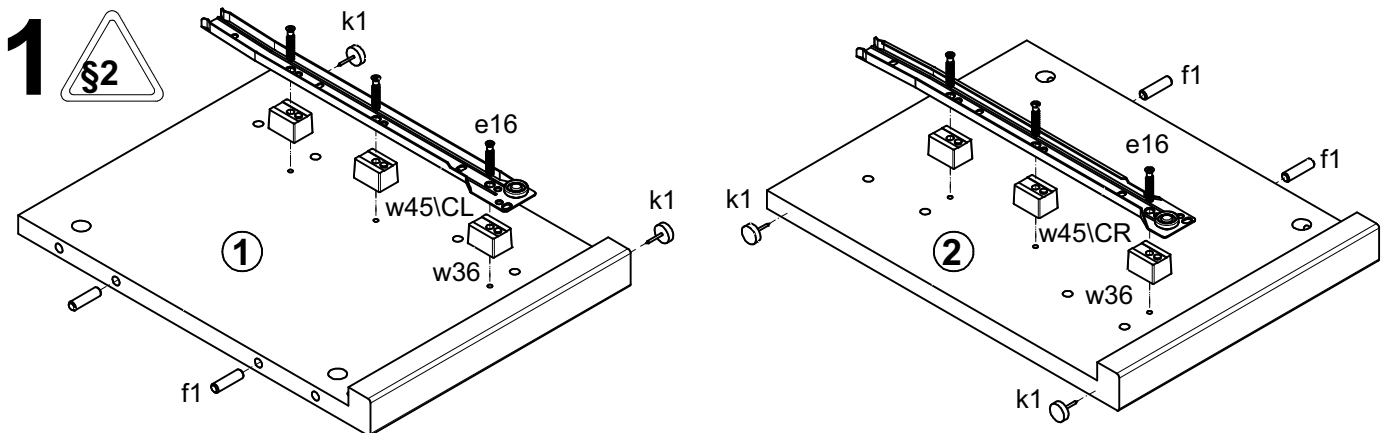


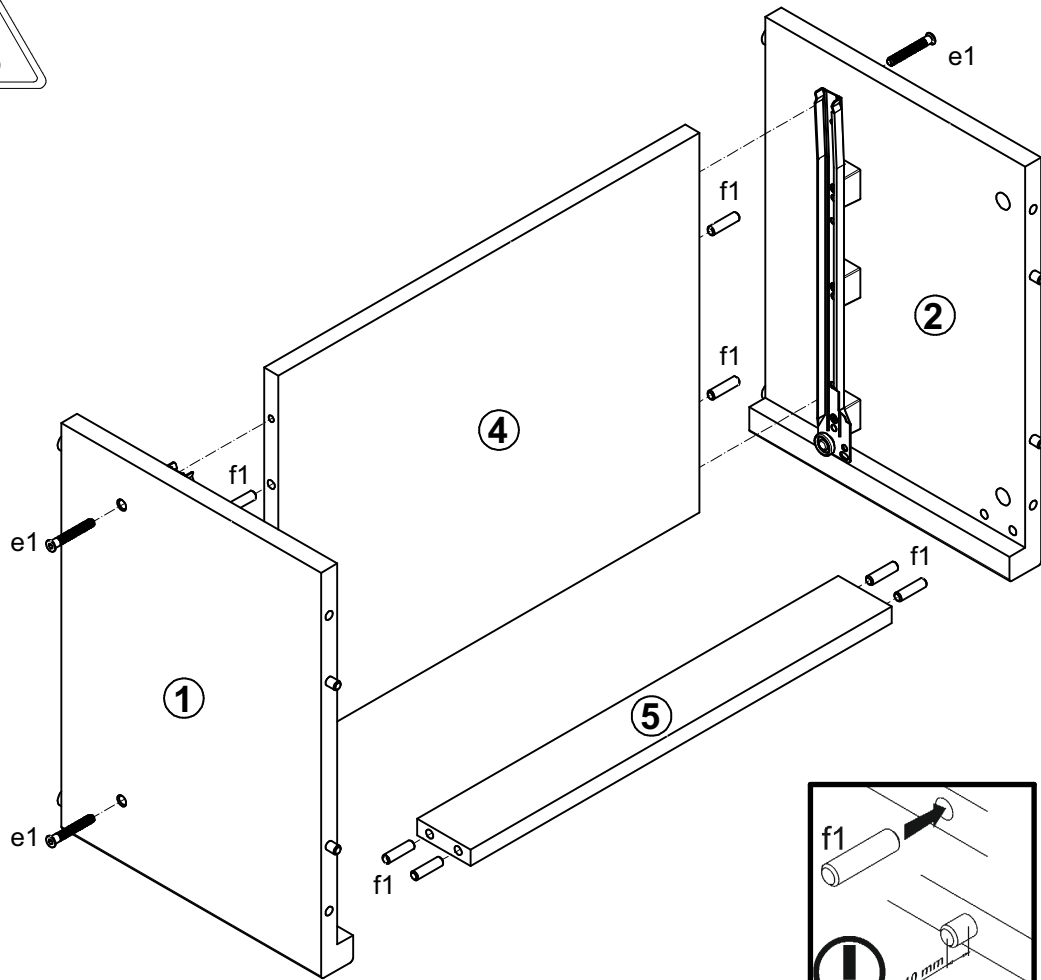
A	B	C	D	
1	S128-134	292	396	1/2
2	S128-135	292	396	1/2
3	S128-210	510	399	1/2
4	S128-317	473	370	1/2
5	S128-410	472	60	1/2
6	S128-9919	390	348	1/2
7	S128-920	263	504	1/2
8	BP-503	350	120	1/2
9	BP-504	350	120	1/2
10	ZP-5508	380	120	1/2



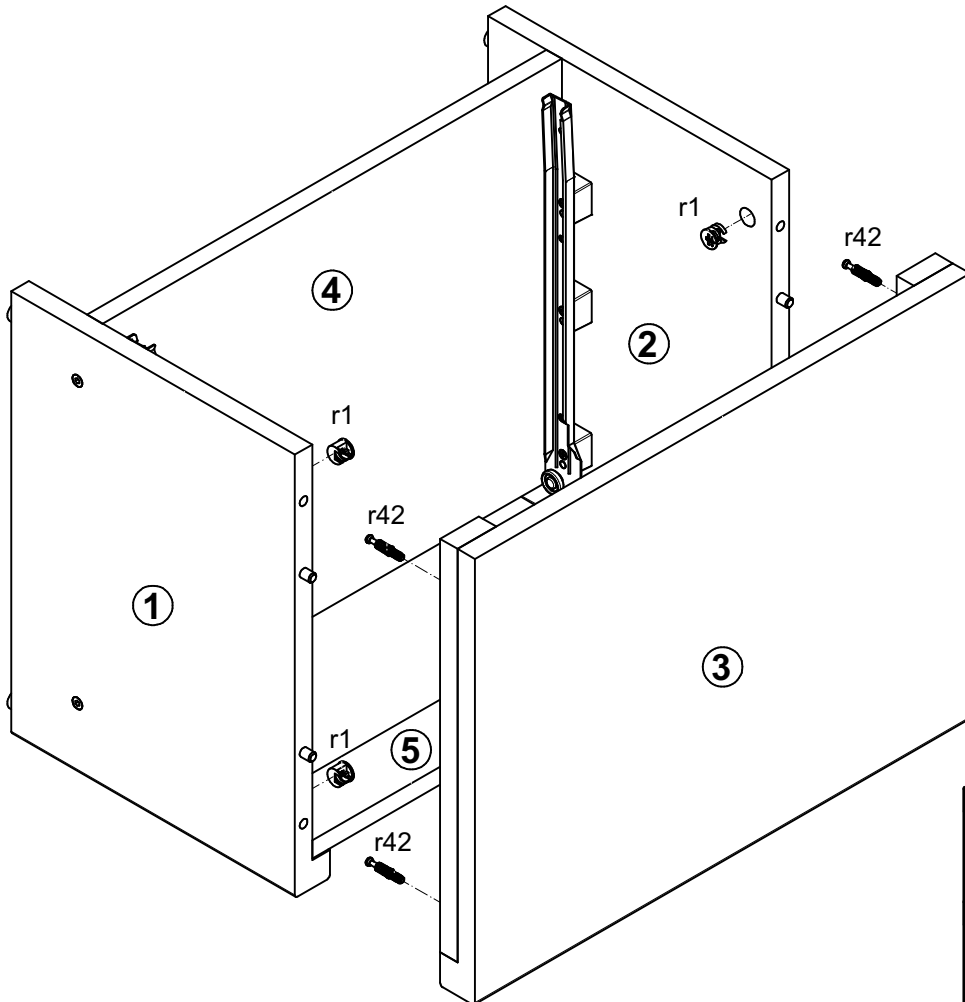
4x φ7x50 mm e1	6x φ6x30 mm e16	4x φ5x9 mm e19	12x φ8x30 mm f1	4x φ6.5x40 mm f25	4x k1	15x l1	8x φ1.5x12mm #16 r1
8x r42	6x h=18 mm w36	1x 350 mm w45\CL	1x 350 mm w45\CR	1x 350 mm w45\DL	1x 350 mm w45\DR	1x z1	4x s1



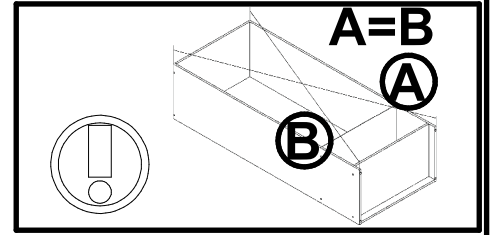
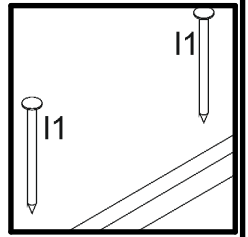
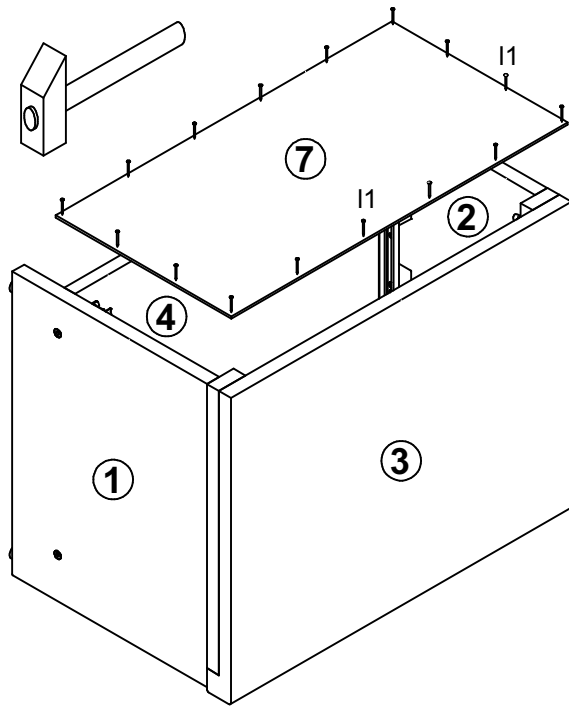
2



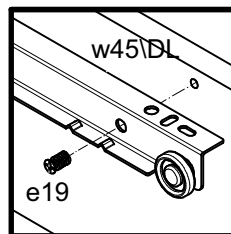
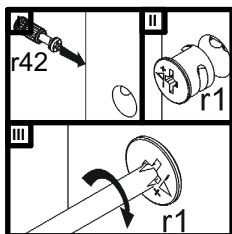
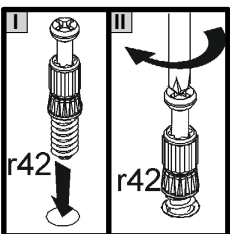
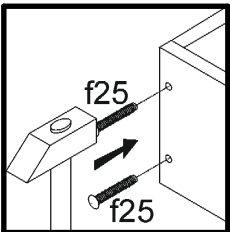
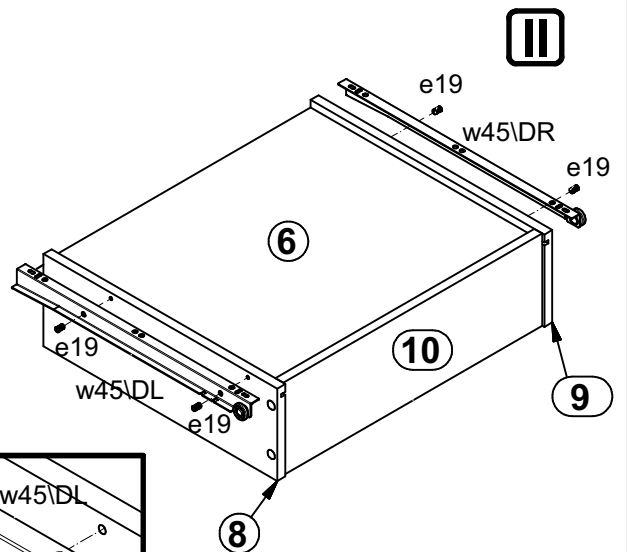
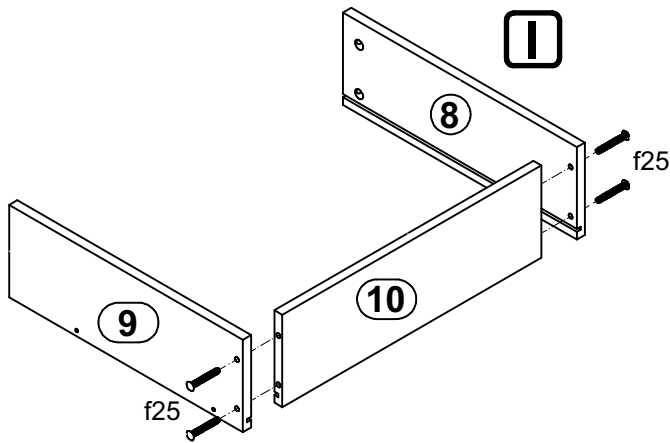
3



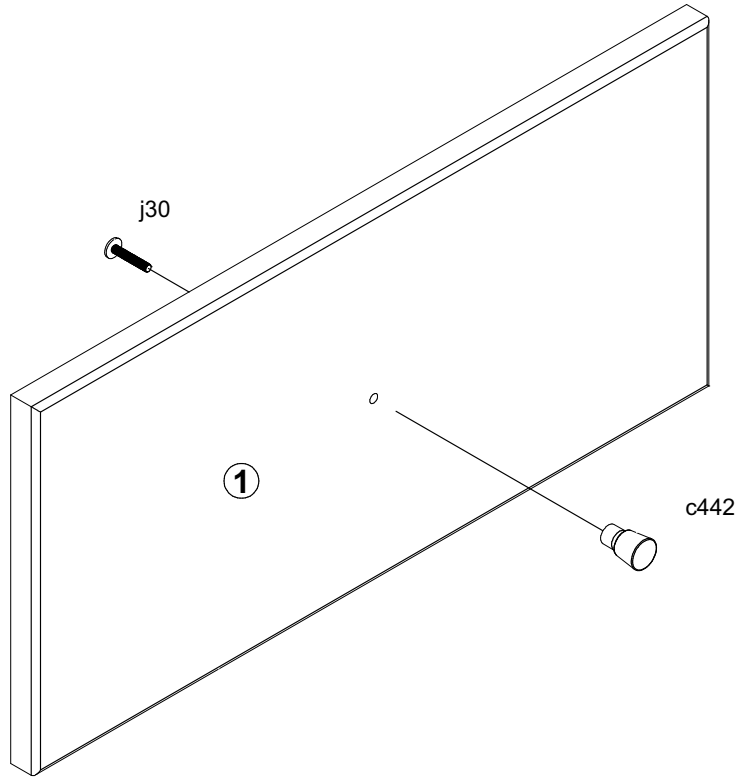
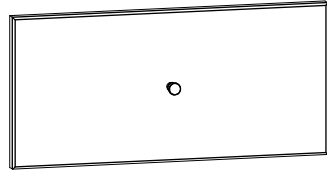
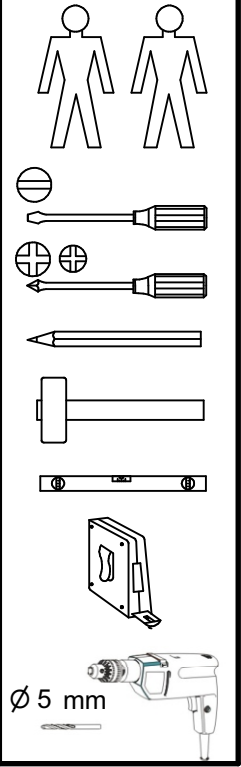
4



5



B



A	B	C (mm)		D
1	S264-00005	204	432	2/2

