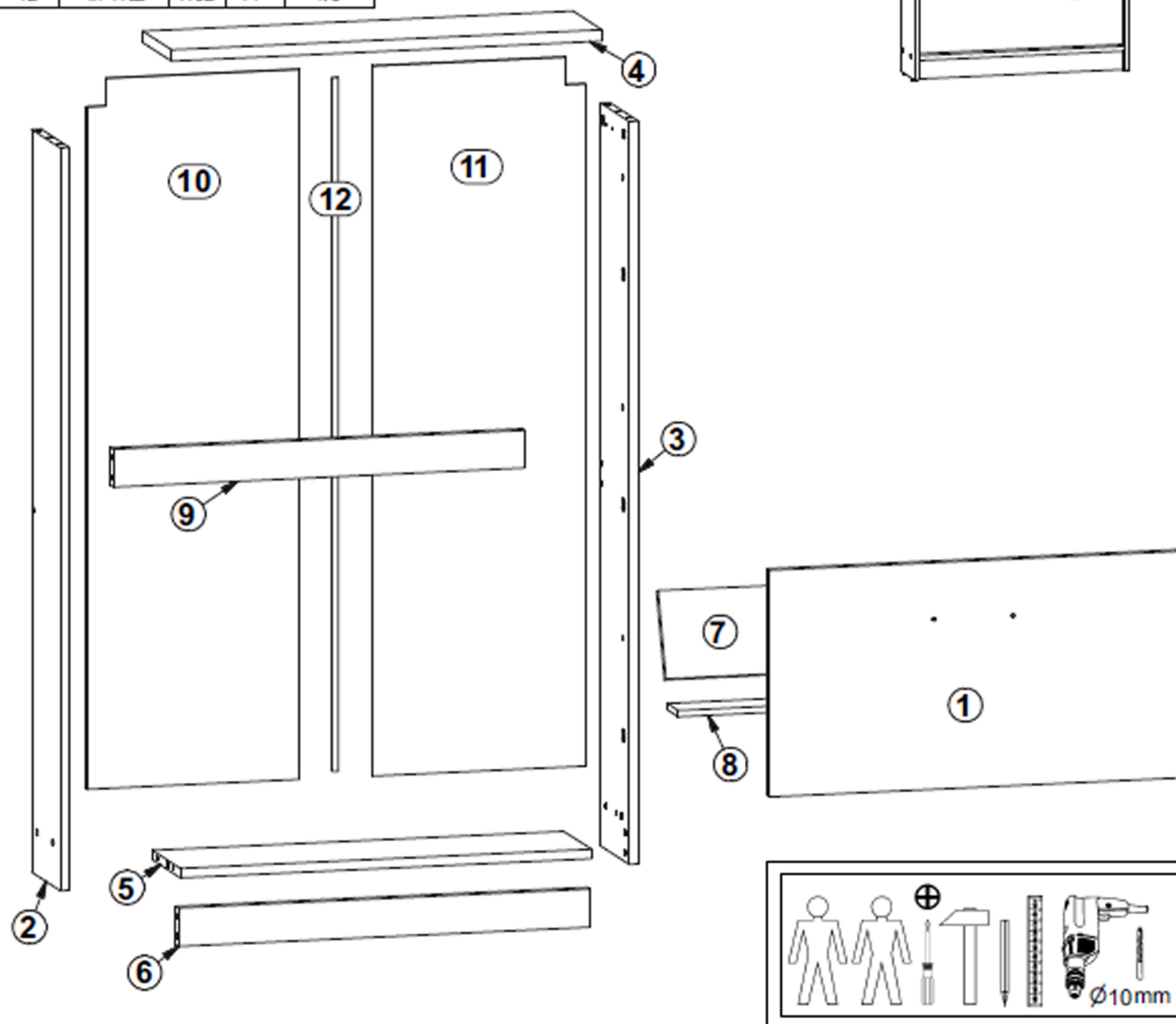
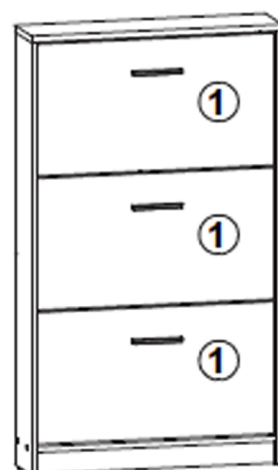
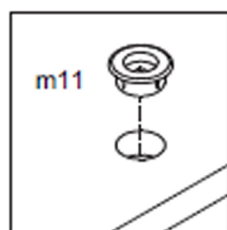
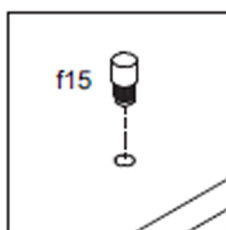
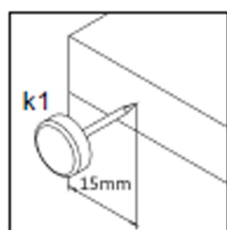
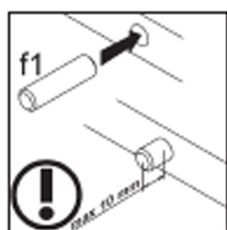
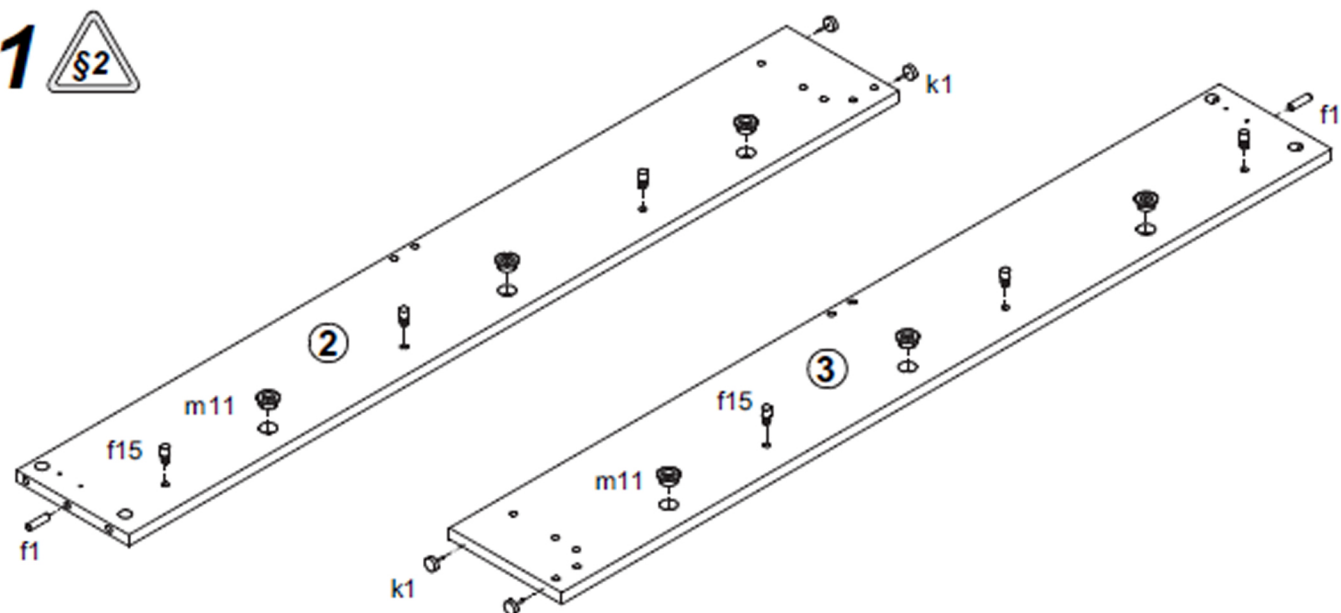


A	B	C	D	
1	S301-024	659	360	3/3
2	S301-144	1180	172	1/3
3	S301-145	1180	172	1/3
4	S301-217	696	173	2/3
5	S301-330	663	169	2/3
6	S301-426	663	61	2/3
7	S301-428	651	140	2/3
8	S301-429	651	65	2/3
9	S301-427	663	61	2/3
10	S301-925	1132	344	1/3
11	S301-924	1132	344	1/3
12	lh-1102	1102	14	1/3

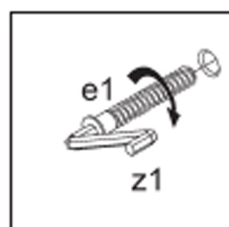
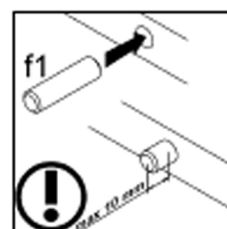
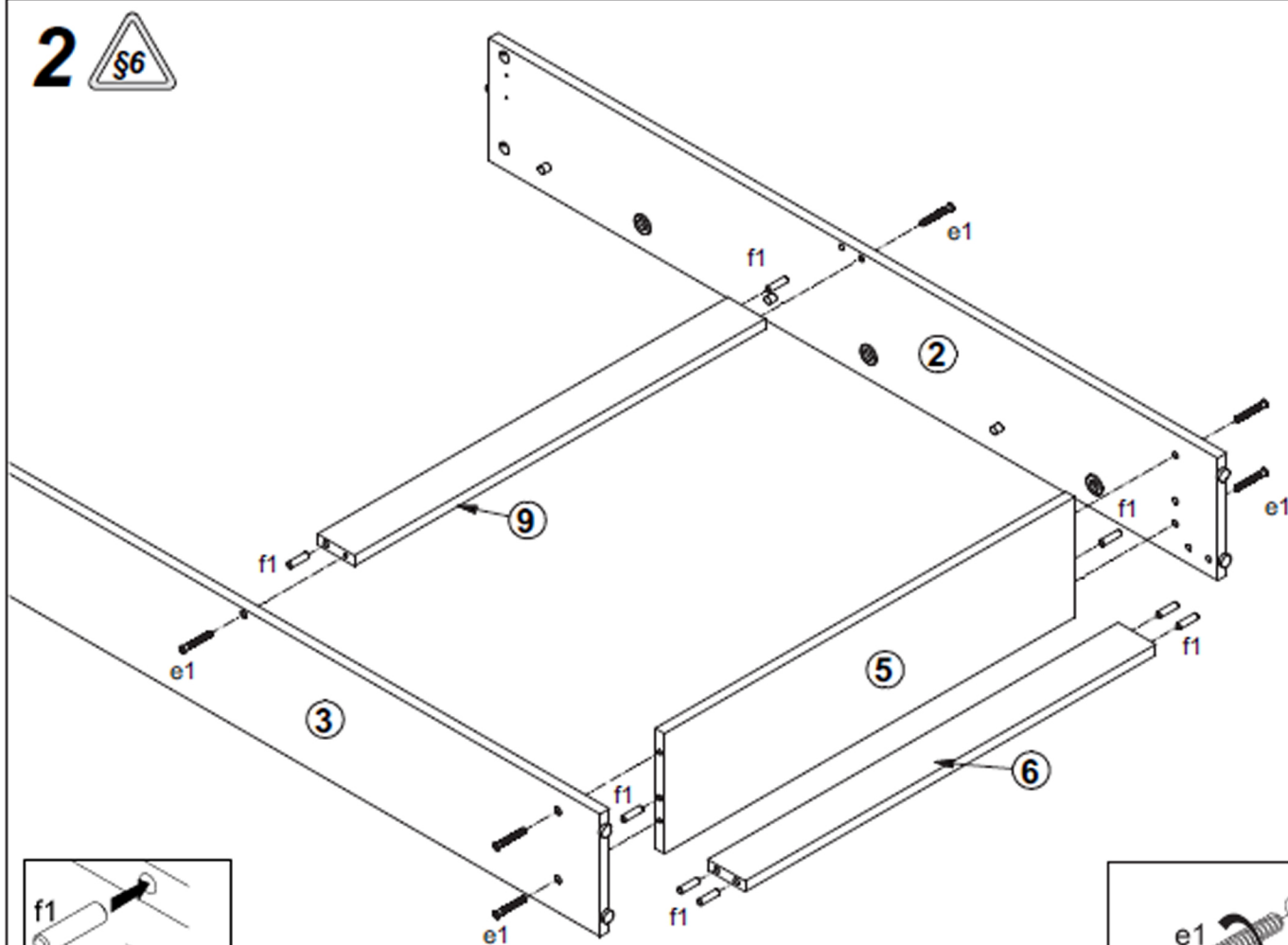


3x c310	6x Ø7x50 mm e1	24x Ø6,3x13 mm e2	10x Ø8x30 mm f1	2x Ø10 mm f3	6x f15	4x k1	40x l1	6x m10
6x m11	3x m18/L	3x m18/P	2x n122/v1	24x Ø2,5x13 mm p15	4x Ø4x30 mm p21	2x Ø4x60 mm p29	6x Ø4x25 mm p87	4x Ø1,5x12 mm #16 r1
4x r42	6x s1	2x Ø16 s2	1x z1					

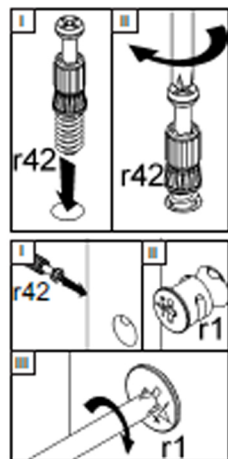
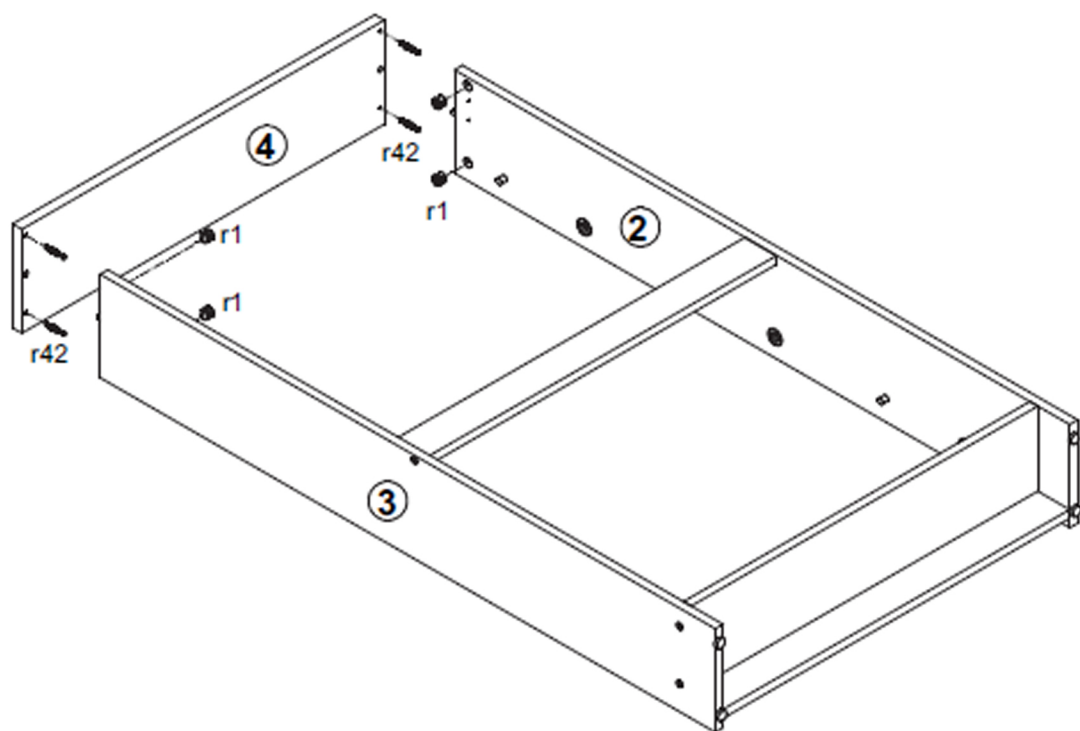
1 



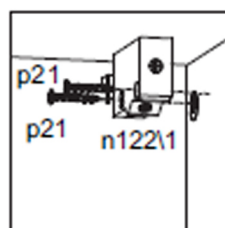
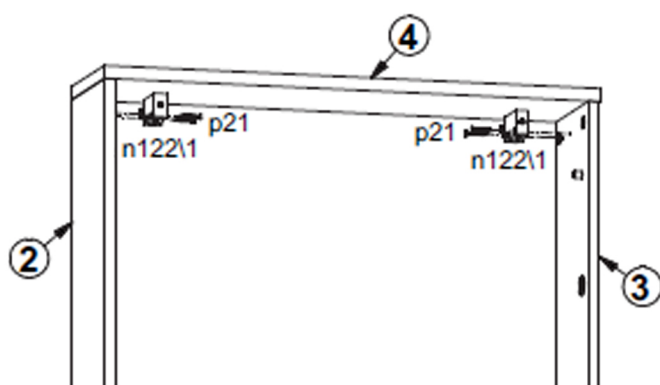
2 



3



4



5

