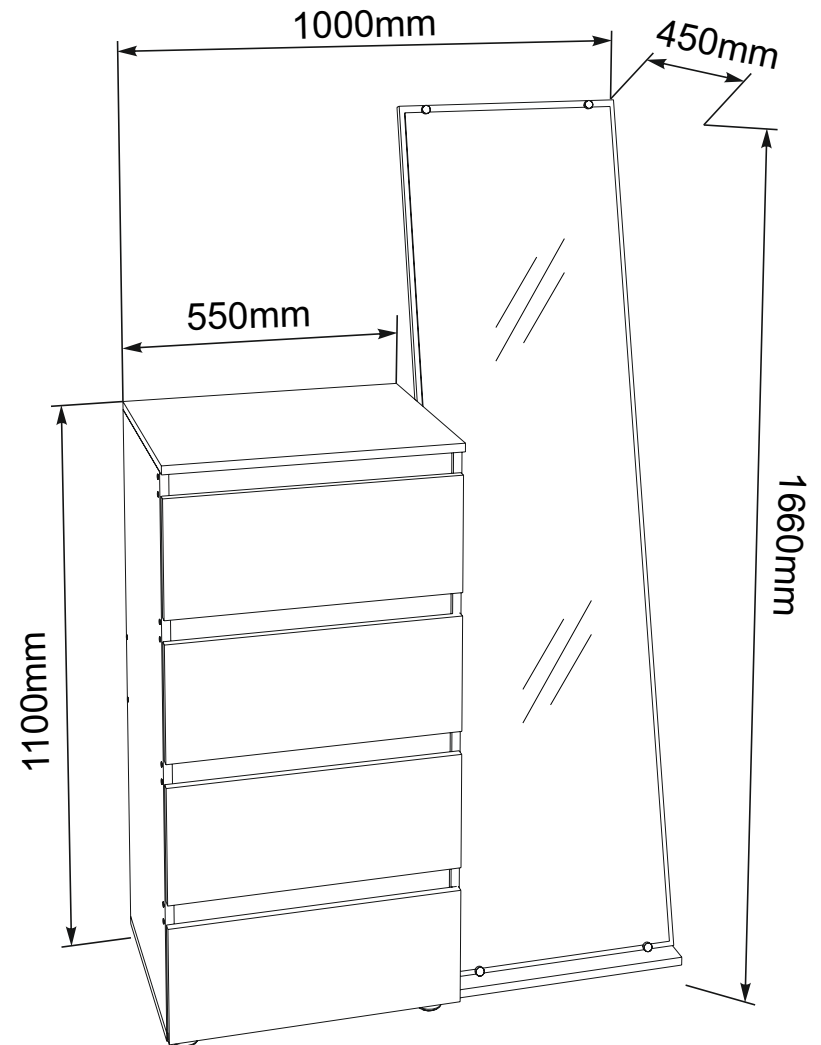
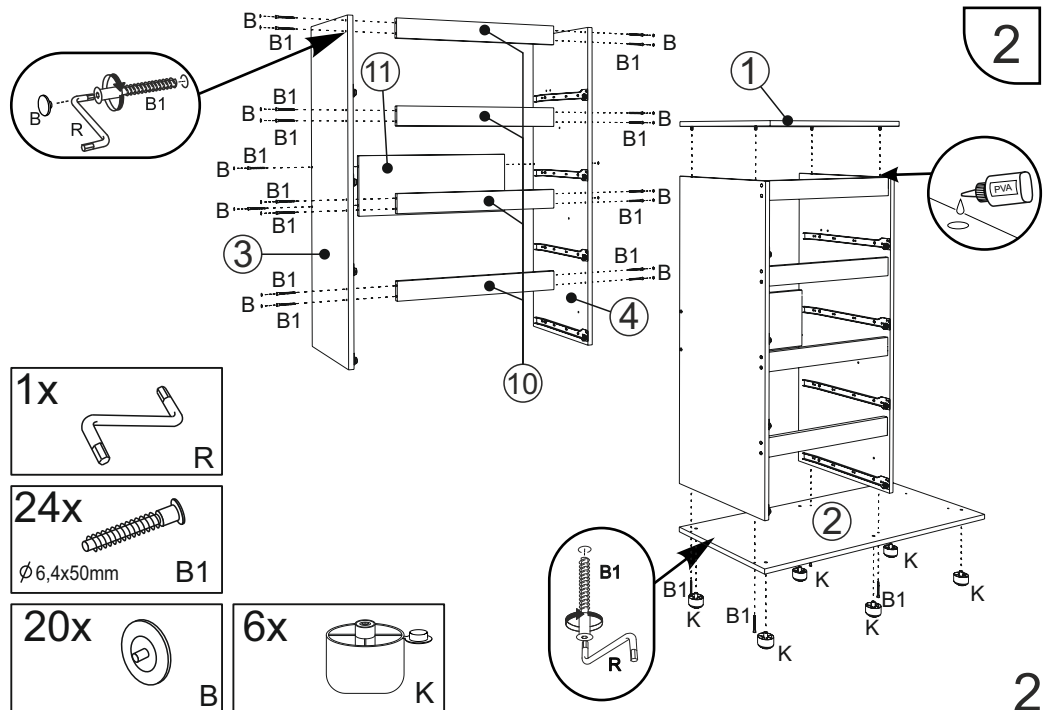
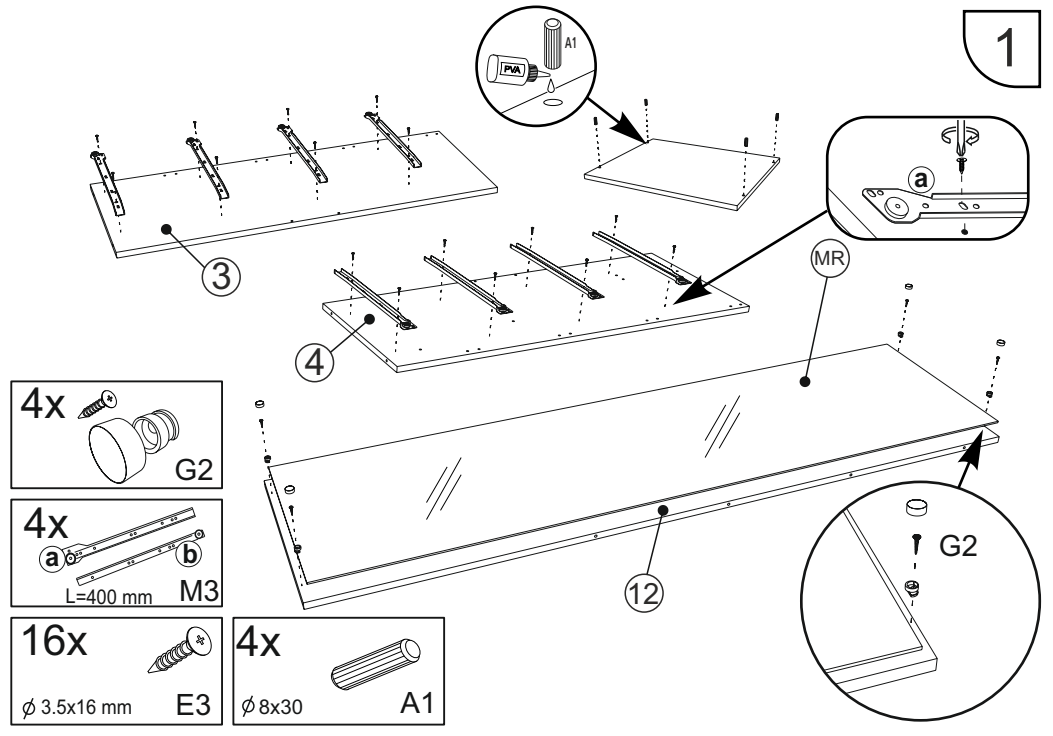
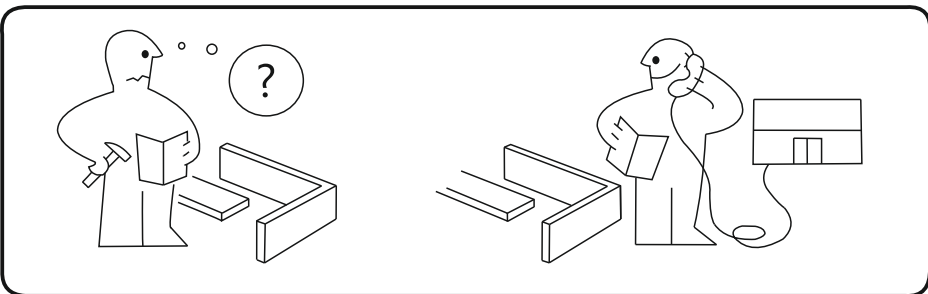
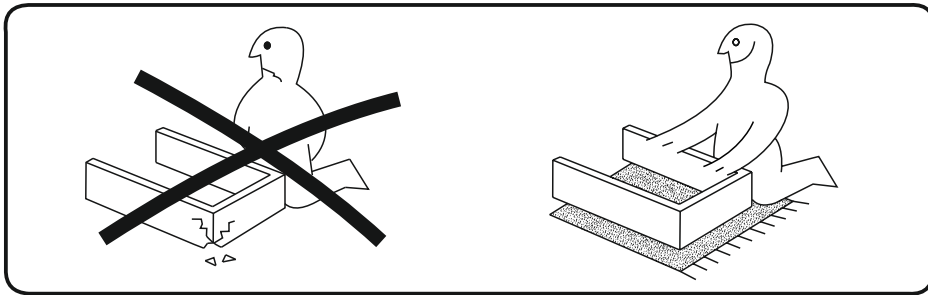
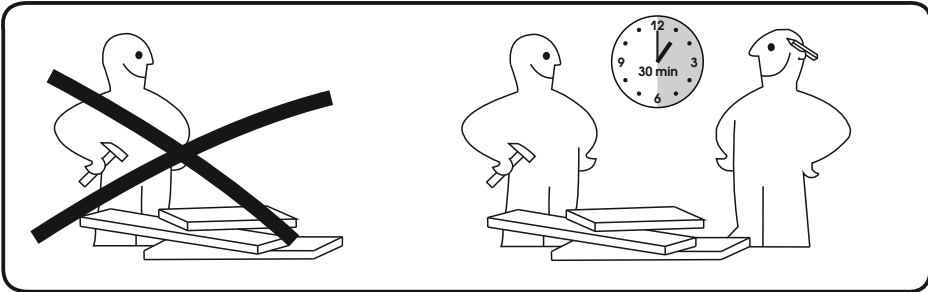
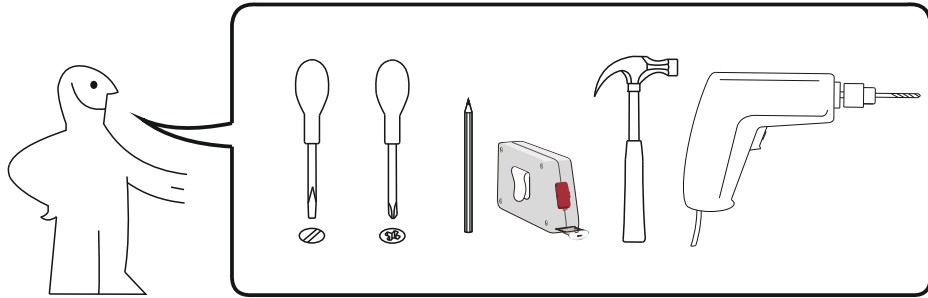


No	a x b	x
1	550x450	1
2	1000x430	1
3	1038x430	1
4	1038x430	1
5	219x546	4
6	400x100	8
7	461x100	4
8	407x490	1
9	546x450	2
10	518x60	4
11	518x200	1
12	1654x450	1
13	1630x430	1
14	384x100	1
15	850x300	1

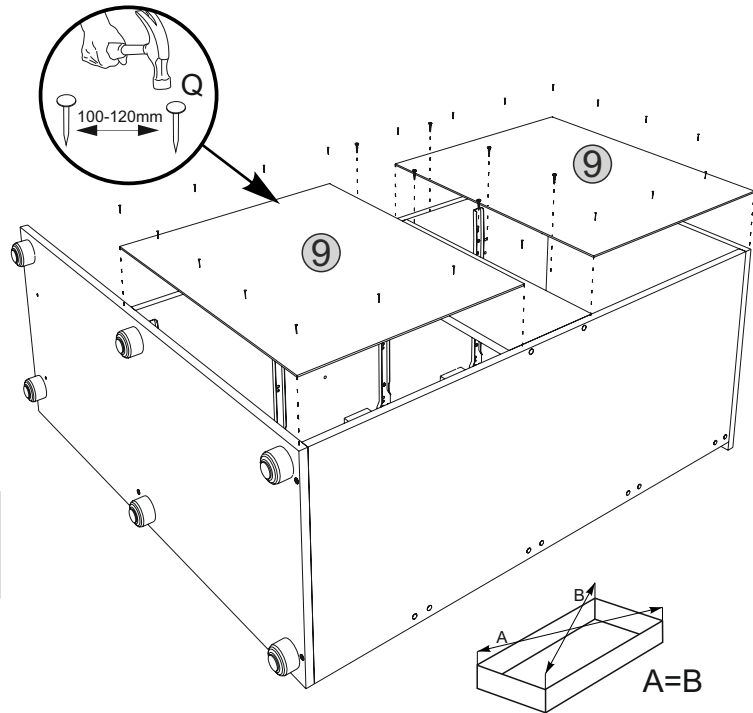
(ENG)



Dresser mirror



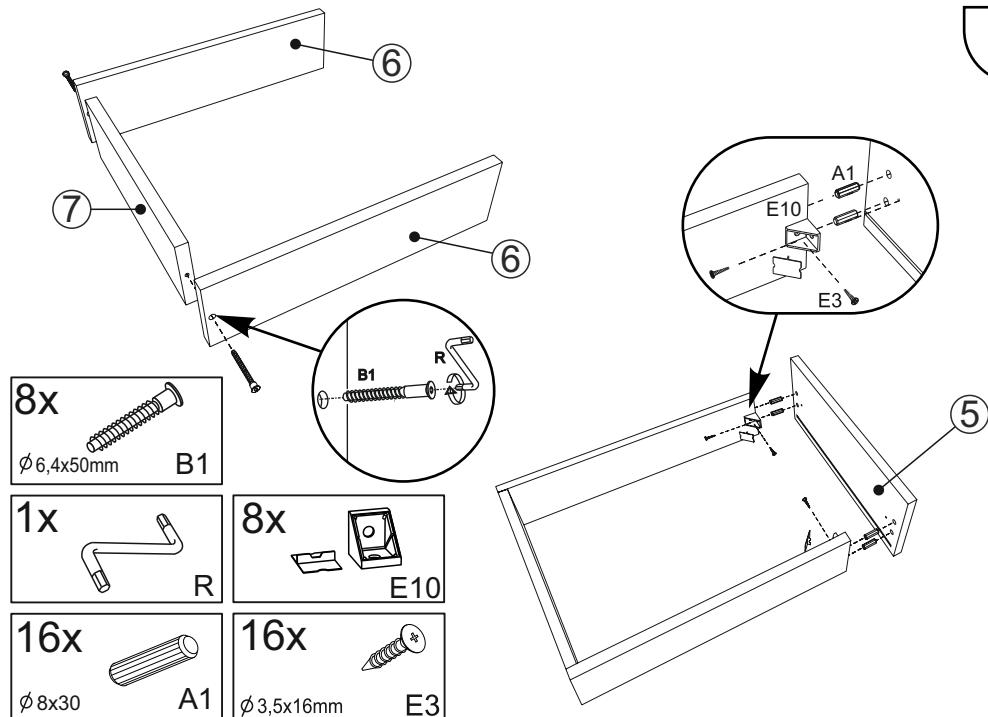


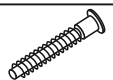
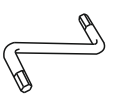

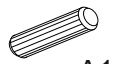

3



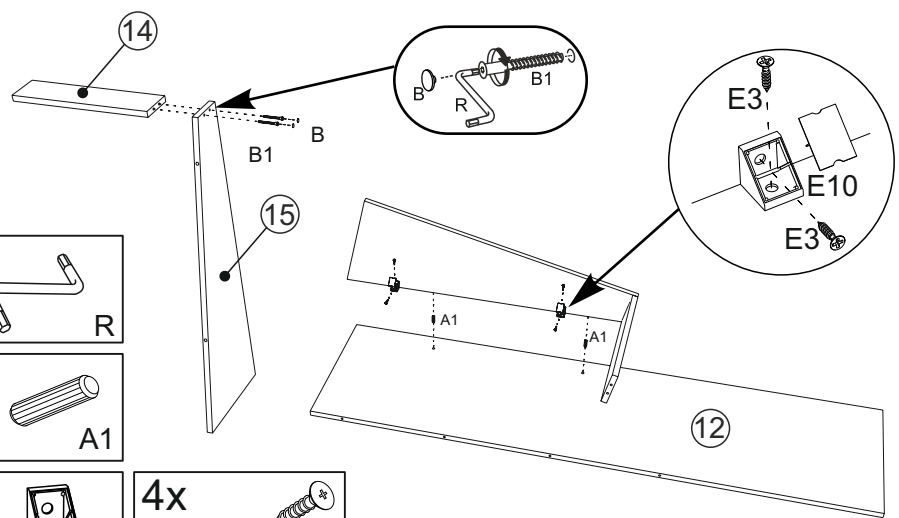
- 6x  $\phi 3,5 \times 16 \text{mm}$ E3
- 25x  Q

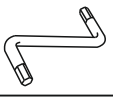
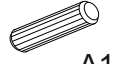
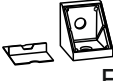


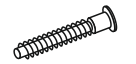
5



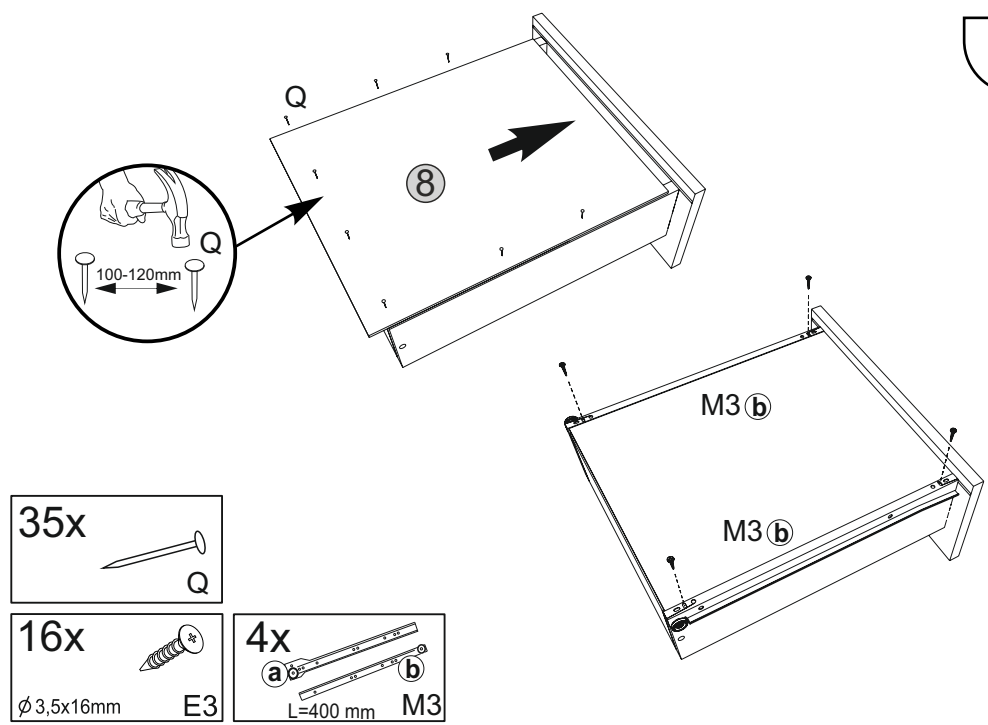
- 8x  $\phi 6,4 \times 50 \text{mm}$ B1
- 1x  R
- 8x  E10
- 16x  $\phi 8 \times 30$ A1
- 16x  $\phi 3,5 \times 16 \text{mm}$ E3

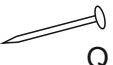

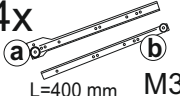
4



- 1x  R
- 2x  $\phi 8 \times 30$ A1
- 2x  E10
- 4x  $\phi 3,5 \times 16 \text{mm}$ E3
- 2x  B
- 2x  $\phi 6,4 \times 50 \text{mm}$ B1

6



- 35x  Q
- 16x  $\phi 3,5 \times 16 \text{mm}$ E3
- 4x  $L=400 \text{mm}$ M3

3

7

