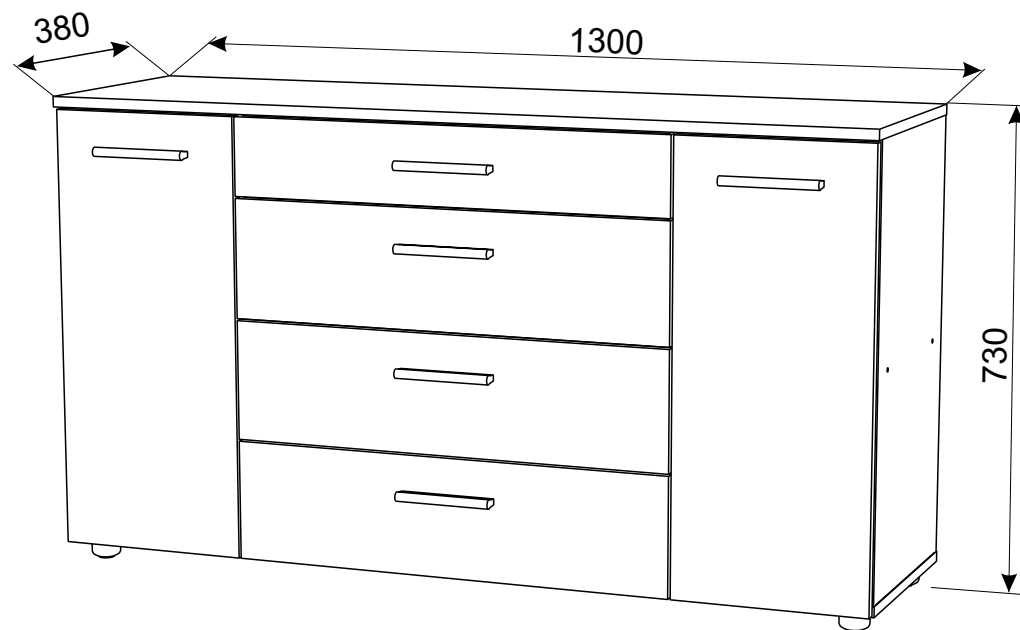
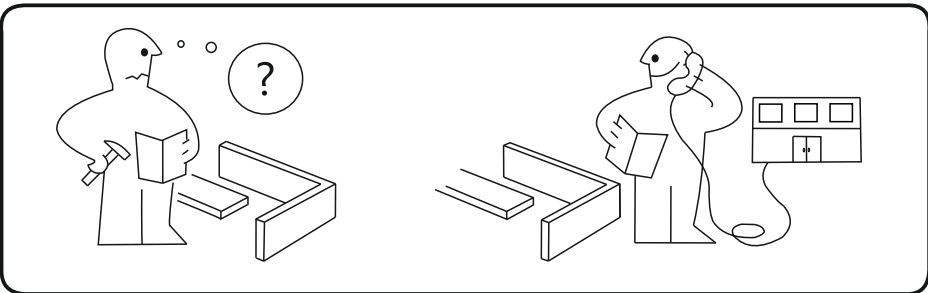
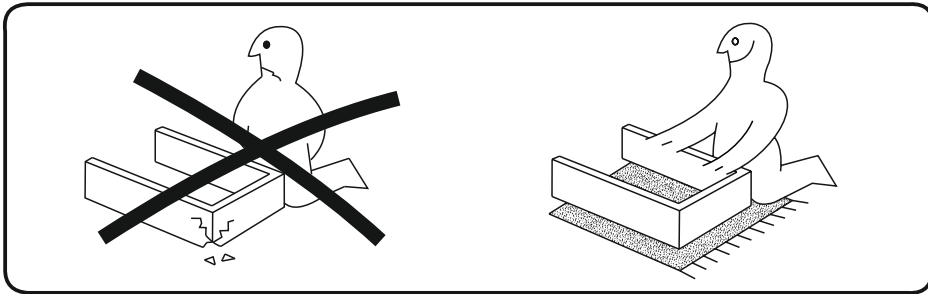
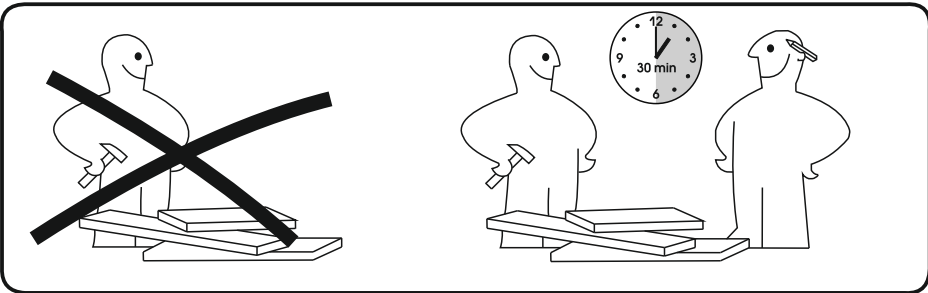
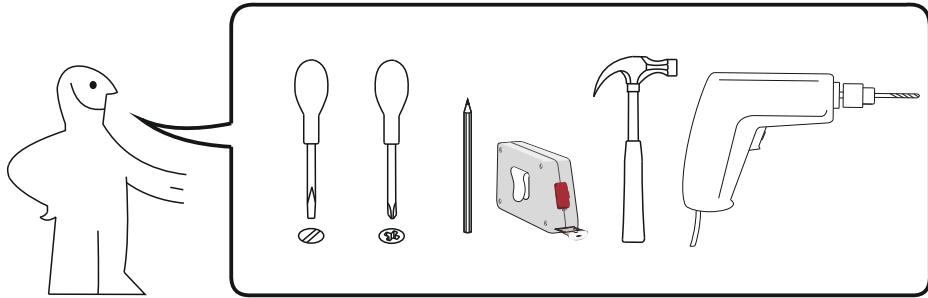


No	axb	x
1	1300x380	1
2	1300x360	1
3	668x360	2
4	668x360	1
5	668x360	1
6	360x278	2
7	690x120	1
8	621x80	1
9	350x80	2
10	678x298	2
11	690x183	3
12	621x100	3
13	350x100	6
14	1294x347	2
15	649x357	4





**1**

**8x** **A1**  
 $\phi$  8x30

**2**

**4x** **M2**  
 350 mm

**16x** **E3**  
 $\phi$  3.5x16 mm

**3**

**8x** **B1**  
 $\phi$  6,4x50mm

**4x** **B**

**1x** **R**

**4**

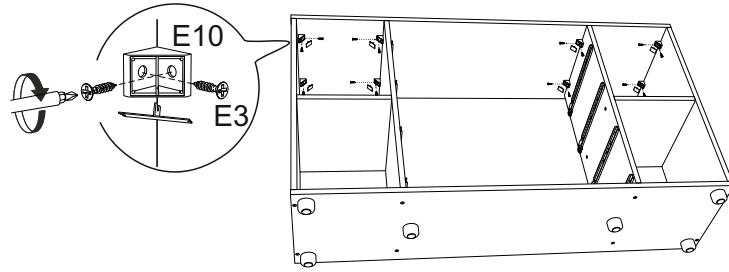
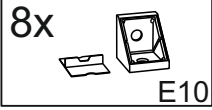
**6x** **K**

**8x** **B1**  
 $\phi$  6,4x50mm

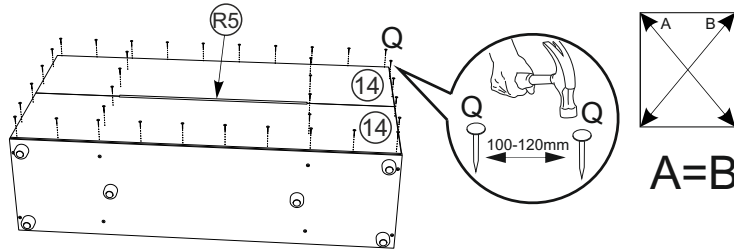
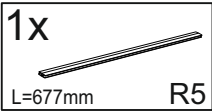
**1x** **R**

**2**

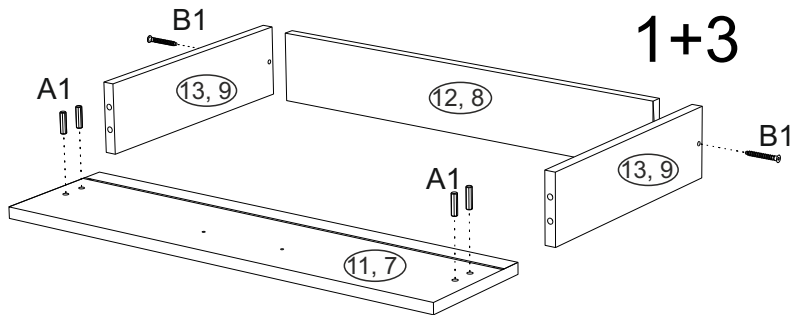
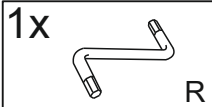
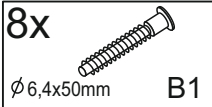
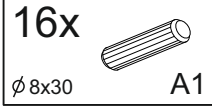
5



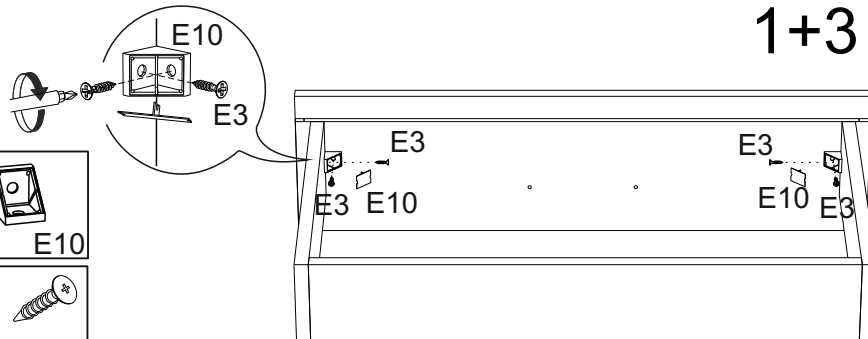
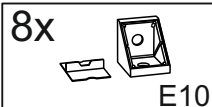
6



7

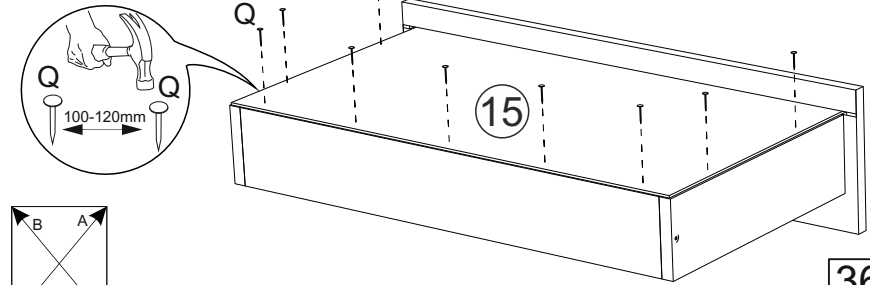


8



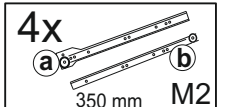
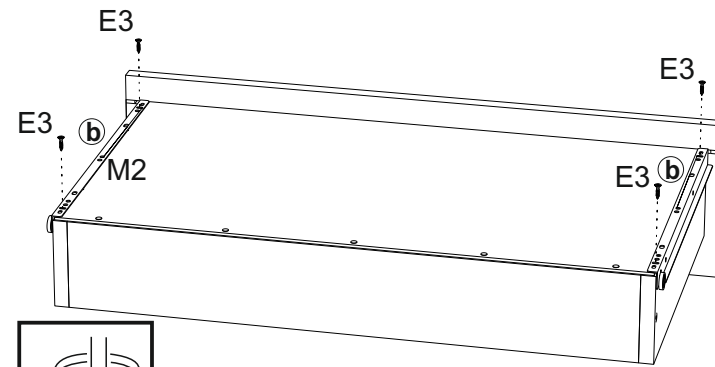
1+3

9



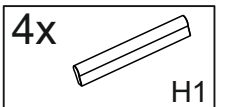
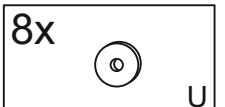
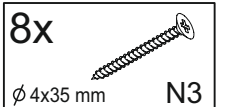
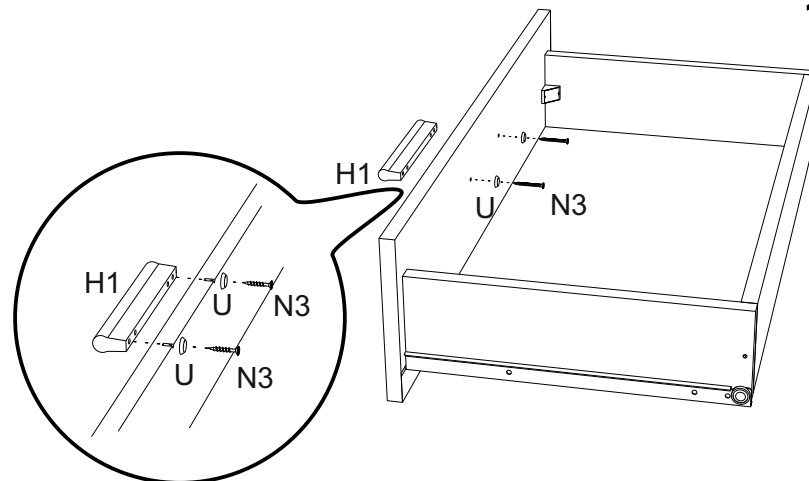
1+3

10



1+3

11



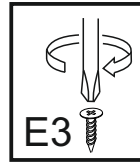
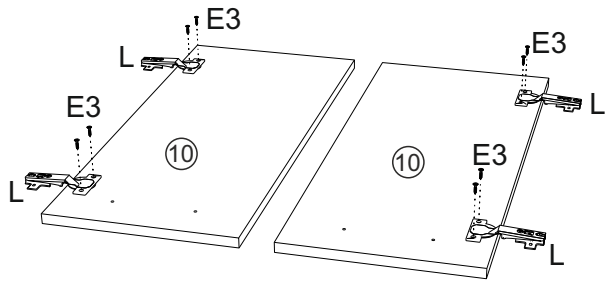
12

8x

ø 3.5x16 mm E3

4x

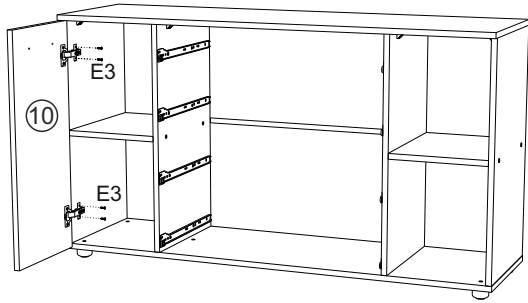
L



13

4x

ø 3.5x16 mm E3



14

2x

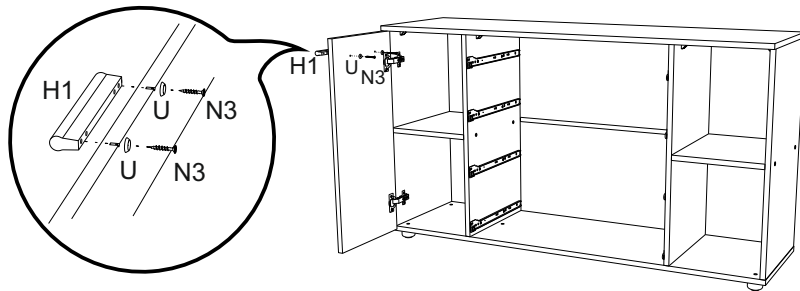
ø 4x35 mm N3

2x

U

1x

H1



15

