

#### Последовательность монтажа.

1. Выбрать из пакета необходимые элементы (размеры и номера элементов указаны в спецификации и на чертежах).
2. В отверстия диаметром 8 мм на торцах боковых вбить деревянные колышки, предварительно смазав их клеем.

#### Увага!

Если ожидается, что какой-либо из элементов выступит из отверстия на глубину, большую, чем 10 мм, то необходимо его добить, замазать или вывернуть, потому что это может привести к повреждению боковин при сборке мебели.

Такие случаи не подлежат рекламации!

3. В нижней торце боковин вбить пластиковые дюбели.
  4. Смазать саманты в соответствии с тем, как и закрепить конфирматы. В местах, где конфирмат находится на внешней поверхности, закрыть его пластиковым колпачком.
  5. На заднюю стенку саманта прибить лист ДВП, входящий в комплект (может состоять из нескольких фрагментов).
  6. Для приклеивания зеркал, протрите поверхность, к которой будет приклеиваться зеркало, от пыли и грязи. Смажьте с клеевой лентой защитную пленку, приклейте зеркало к поверхности, проклейте и подержите 2-3 минуты.
  7. Направляющие для раздвижных дверей нужно обработать до нужной длины. Вкрутить на поверхность, к которой она будет крепиться, с помощью дрели просверлив отверстия под шурупы, и закрепить на месте установки.
- У выпадку брака или повреждения любого элемента мебели, связаться с ним на вступивший монтаж и отправить до пункта возврата.
  - Поверхность мебели нужно чистить влажной тканью или влажной салфеткой.

#### Последовательность монтажа.

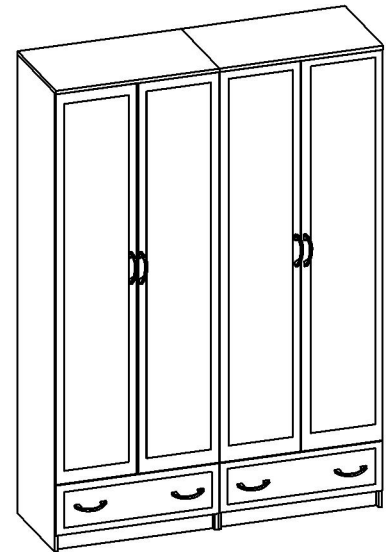
1. Отобрать из пакета нужные элементы (размеры и номера элементов указаны в спецификации и на чертежах).
2. В отверстия диаметром 8 мм на торцах боковых вбить деревянные колышки, предварительно смазав их клеем.

#### Внимание!

Если, в процессе сборки, какой-нибудь из элементов выступает из отверстия более чем на 10 мм, то нужно его добить, замазать или вывернуть, потому что это может привести к повреждению боковин во время сборки мебели.

Такие случаи не подлежат рекламации!

3. В нижней торце боковин вбить пластиковые дюбели.
  4. Смазать саманты в соответствии с тем, как и закрепить конфирматы. В местах, где конфирмат находится на внешней поверхности, закрыть его пластиковым колпачком.
  5. На заднюю стенку саманта прибить лист ДВП, входящий в комплект (может состоять из нескольких фрагментов).
  6. Для приклеивания зеркал, протрите поверхность, к которой будет приклеиваться зеркало, от пыли и грязи. Смажьте с клеевой лентой защитную пленку, приклейте зеркало к поверхности, проклейте и подержите 2-3 минуты.
  7. Направляющие для раздвижных дверей нужно обработать до нужной длины. Вкрутить на поверхность, к которой она будет крепиться, с помощью дрели просверлив отверстия под шурупы, и закрепить на месте установки.
- В случае брака или повреждения любого элемента мебели, связаться с ним на вступивший монтаж и отправить до пункта возврата.
  - Поверхность мебели нужно чистить влажной тканью или влажной салфеткой.



#### УВАГА!

Меблі повинні експлуатуватися в сухих приміщеннях при температурі +10 +28°C і вологості 65%. Не рекомендується ставити меблі поблизу опалюючих пристроїв.

Чистку меблів проводити сухою м'якою тканиною.

#### ВНИМАНИЕ!

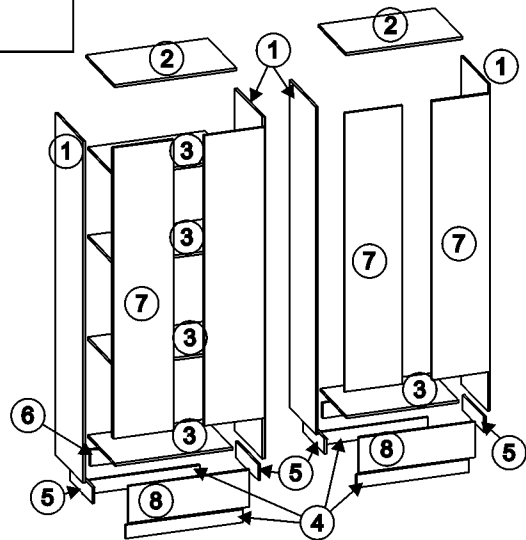
Мебель должна эксплуатироваться в сухих помещениях при температуре +10° +28°C и влажности 65%.

Не рекомендуется ставить мебель вблизи отопительных приборов.

Чистку производить сухой мягкой тканью.

Петля Ф11	Плівка під саміт Ф2	Шуруп під саміт Ф3	Кілок Ф4	Конфірмаг Ф5
10 шт.	10 шт.	20 шт.	10 шт.	12 шт.
Цяпок Ф6	Цяпок-ножка Ф7	Защипка Ф8	Саморіз Ф9	Саморіз для ручки Ф10
10 гр.	4 шт.	12 шт.	20 шт.	8 шт.
Ручка "човник" Ф11	Ключ для конфірмату Ф12	Направляюча шурувці Ф13		
4 шт.	1 шт.			

Поз	Розмір		Кільк
Поз	Размер		Кол
1	2039	495	4
2	800	515	2
3	768	495	5
4	80	768	4
5	96	400	4
6	96	710	4
7	1734	396	4
8	221	796	2



Регулювання завісів - Регулировка петель

