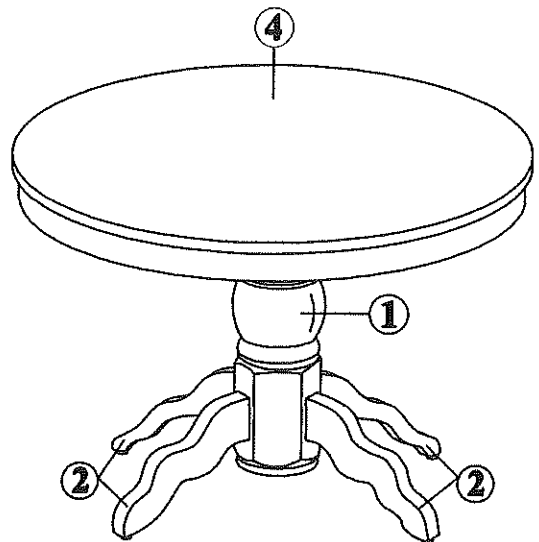
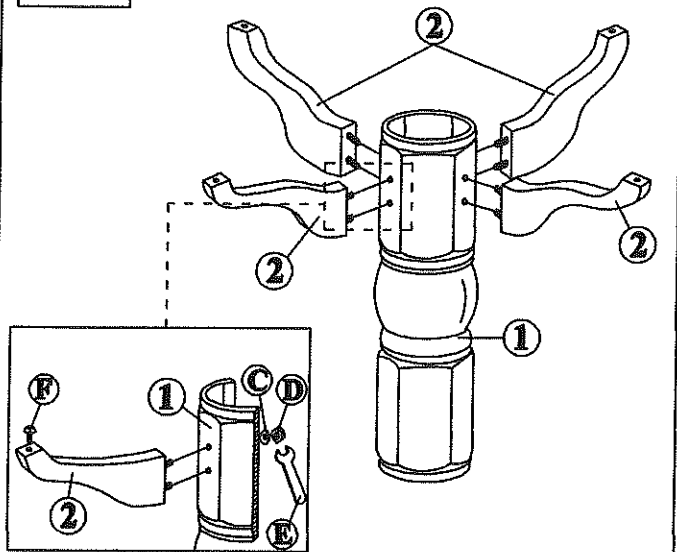
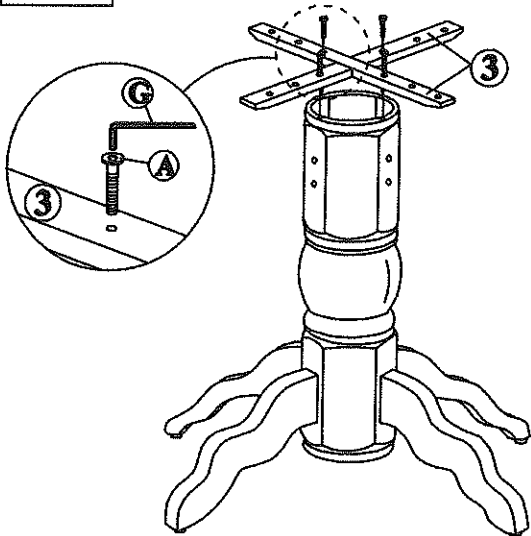


ASSEMBLY INSTRUCTIONS

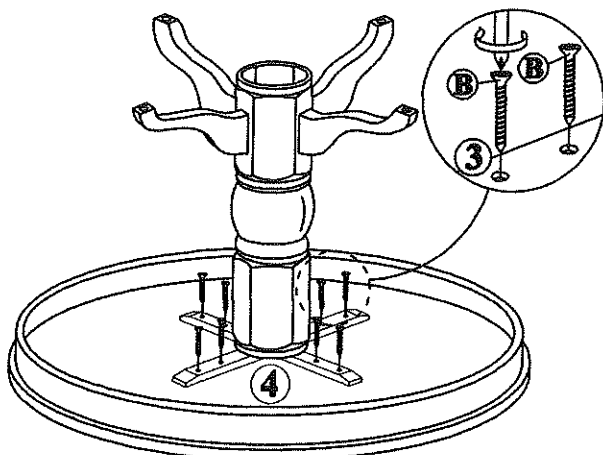
STEP 1

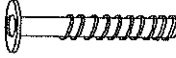
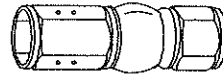
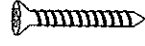


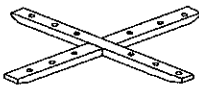




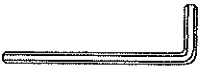


STEP 2



STEP 3



	
M6 x 40 mm A (4)	1 (1)
	
M4 x 32mm B (8)	2 (4)
	
C (8)	3 (2)
	
D (8)	4 (1)
	
E (1)	
	
F (4)	
	
G (1)	