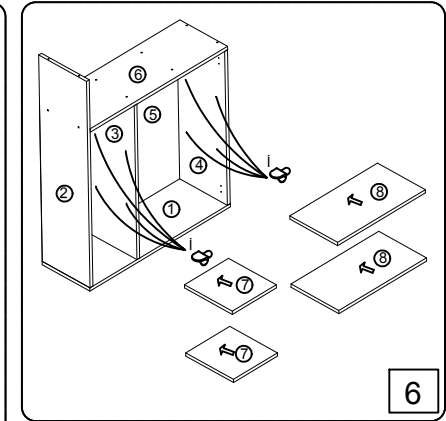
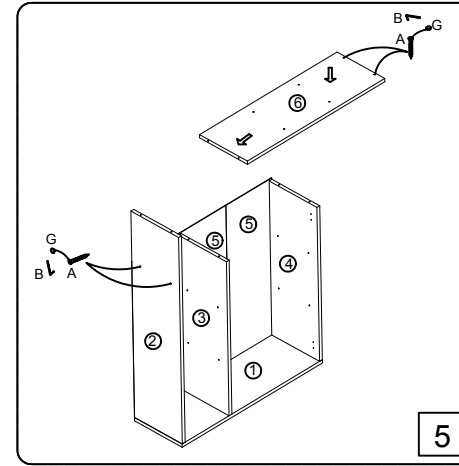
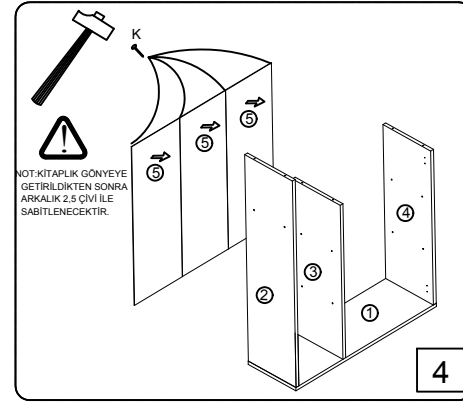
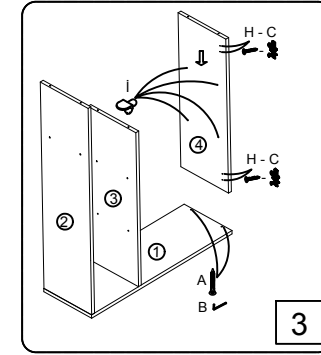
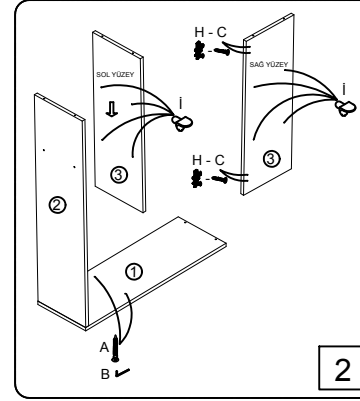
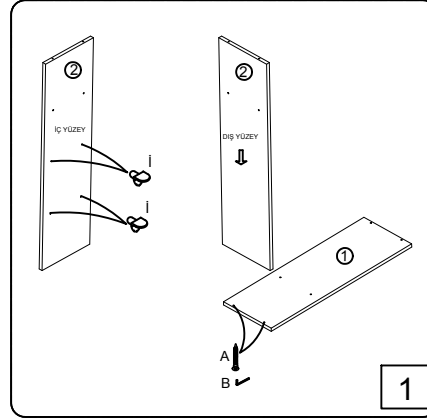
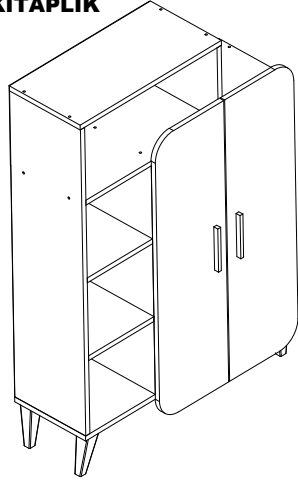


2 KAPAKLI KİTAPLIK



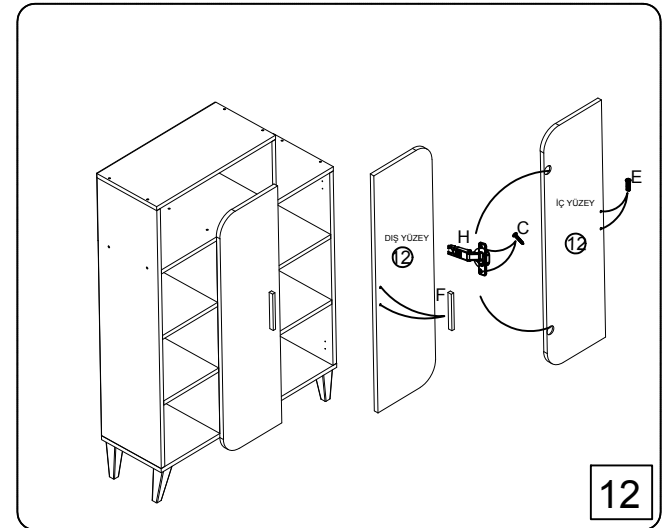
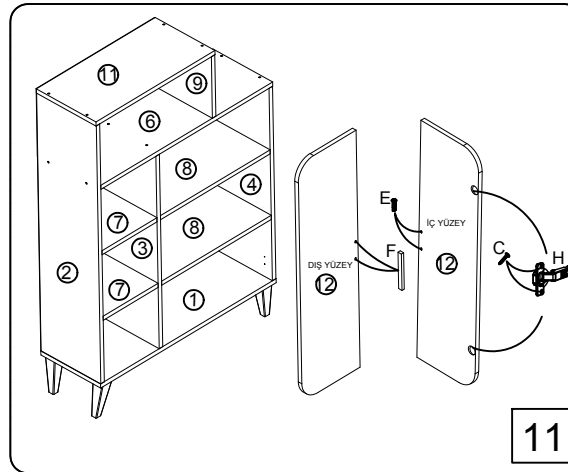
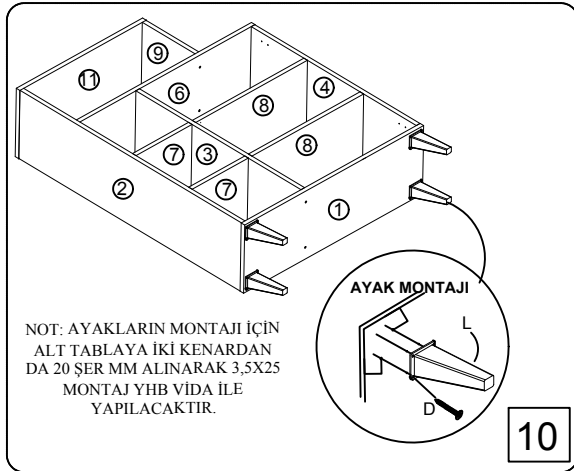
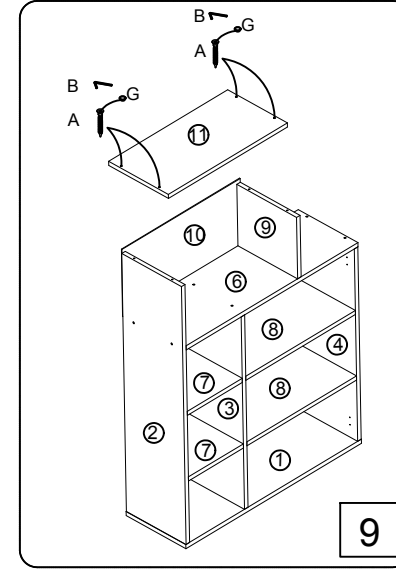
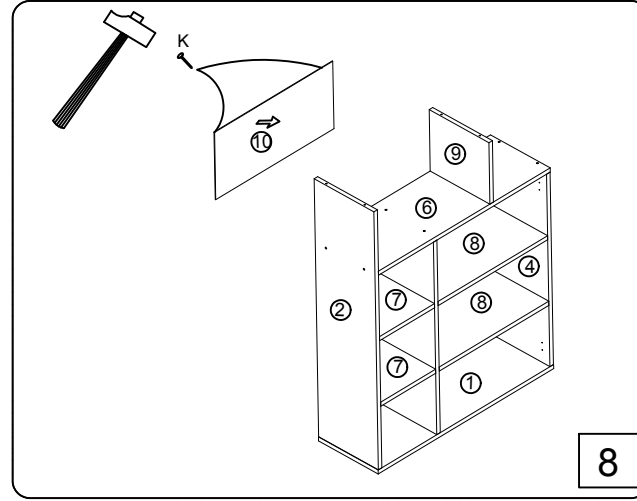
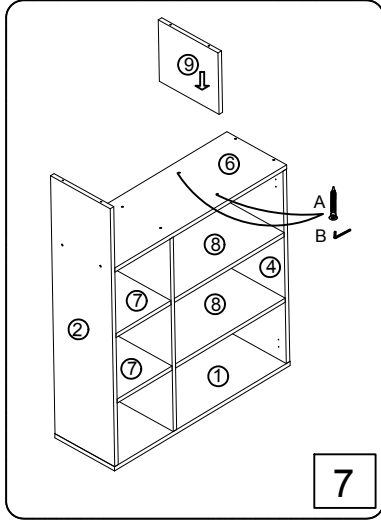
No	Adı	Mkt.	Ad.
1	ALT TABLA	1	Ad.
2	SOL YAN TABLA	1	Ad.
3	ORTA DİKME	1	Ad.
4	SAĞ YAN TABLA	1	Ad.
5	ALT ARKALIK	3	Ad.
6	KAPAKLI DOLAP ÜST TABLA	1	Ad.
7	SOL KÜÇÜK HAREKETLİ RAF	2	Ad.
8	SAĞ BÜYÜK HAREKETLİ RAF	2	Ad.
9	ÜST KISA ORTA DİKME	1	Ad.
10	ÜST KISA ARKALIK	1	Ad.
11	ÜST KÜÇÜK ÜST TABLA	1	Ad.
12	SAĞ/SOL KAPAK	2	Ad.

NOT: KİTAPLIK GÖNVEYE
GETİRİLDİKTEN SONRA
ARKALIK 2,5 ÇİVİ İLE
SABİTLENECEKTİR.

KABİN VIDASI(50 MM)	ALYAN ANAHTARI	YHB 3,5X18	YHB 3,5X25	RYSB M4X22 KULP VIDASI	PLASTİK KULP	ALYAN TİPA	MENTEŞE GÖVTE+ TABAN	PLASTİK RAF PİMİ	2,5 LUK ÇİVİ	AYAK
A 18	B 1	C 16	D 16	E 4	F 2	G 10	H 4TK	I 16	K 35	L 4

MONTAJ TALİMATI

MODEL ADI	2 KAPAKLI KİTAPLIK	DÖKÜMAN NO	--
ÜNİTE ADI	KİTAPLIK	TARİH	2020
		Sayfa 1 / 1	



MONTAJ TALİMATI

MODEL ADI

2 KAPAKLI KİTAPLIK

DÖKÜMAN NO

--

ÜNİTE ADI

KİTAPLIK

TARİH

2020

Sayfa 1 / 2