


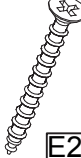

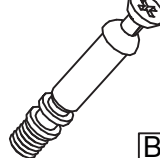
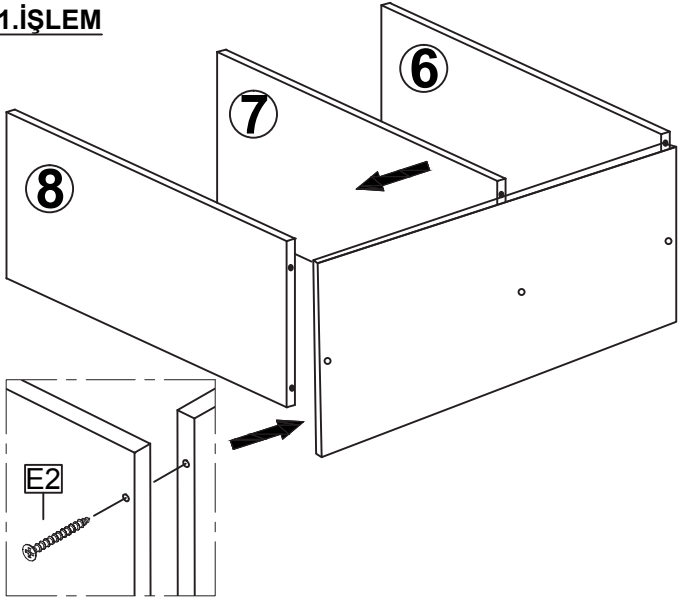
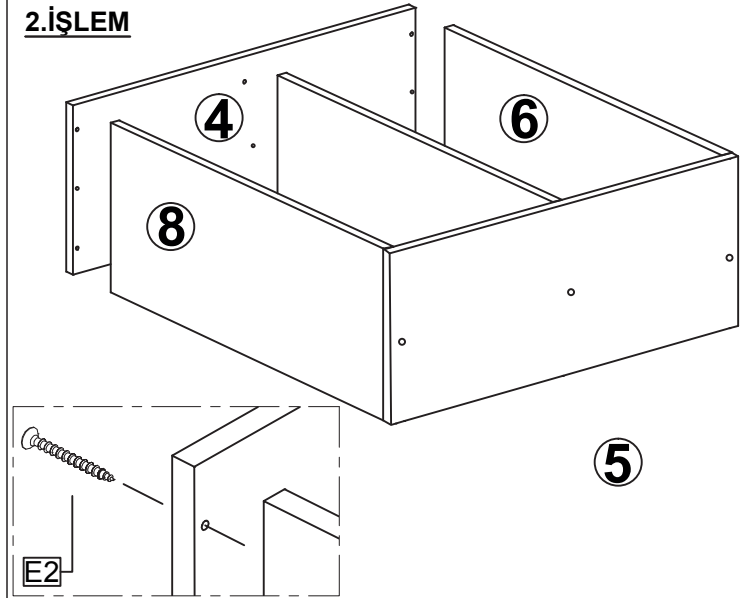
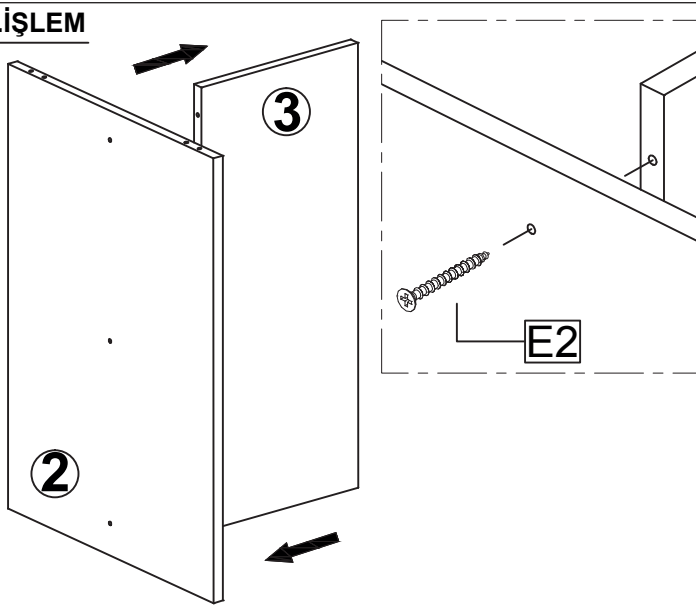
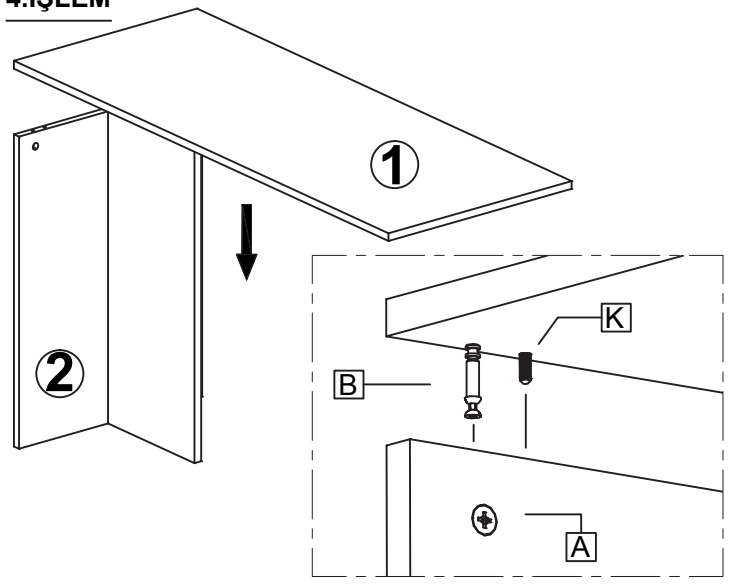


AKSESUAR LİSTESİ

		
E1	A	K
vida 3,5x30 3 Ad	minifix gövde 2 Ad	kavela - 14 Ad
		
E2		B
vida 4x50 9 Ad	tapa küçük 9 Ad	minifix mil - 2 Ad

NO	PARÇA ADI	KLNLK	BOY	EN	AD.
1	Masa Tabla	18	1300	500	1
2	Masa Ayak	18	720	490	1
3	Masa Ayak Ek	18	720	198	1
4	Etejer Yan Uzun	18	720	198	1
5	Etejer Üst Tabla	18	788	198	1
6	Etejer Orta Tabla	18	788	198	1
7	Etejer Alt Tabla	18	788	198	1

1.İŞLEM**2.İŞLEM****3.İŞLEM****4.İŞLEM****5.İŞLEM**