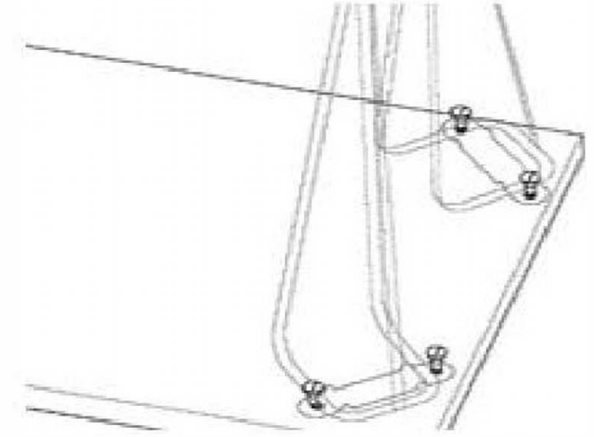
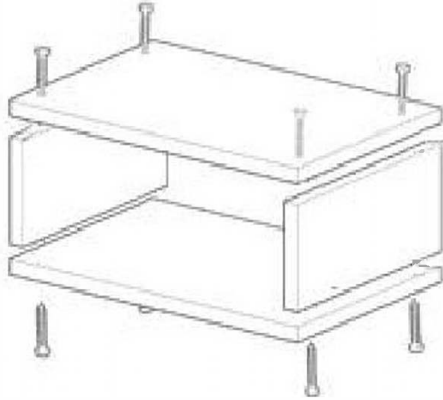


2.ADIM  
METAL AYAKLARI BAĞLANTI  
APARATI İLE SABİTLEYİP 3.5\*18 VIDA  
İLE ALT TABLAYA MONTAJLAYIN.



3.ADIM  
SON OLARAK PLASTİK  
TAPALAR METAL  
AYAKLARA TAKIN.



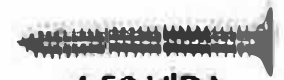
1.ADIM  
4.50 VIDA YARDIMIYLA  
YAN PARÇALARI ALT VE ÜST  
TABLAYA MONTAJLAYIN



BAĞLANTI APARATI  
4 ADET



3.5\*18 VIDA  
8 ADET



4.50 VIDA  
8 ADET