

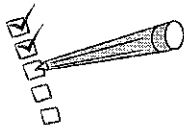


Dear Customer,

We design and produce our product for people to love and have fun with them as we do.  
The product you bought was subjected to all sorts of tests and control before sending out to you.

Nos chers clients,

Tous nos produits ont été contrôlés et testés à chaque étape du processus de conception au processus de production et de livraison afin que vous puissiez profiter des produits et les utiliser pendant longtemps.



Before start assembling, please check the whole components and accessories according to the lists. If you bought more than one product, to prevent confusion be sure that you completed the first product. Then start the other product's assembling.

Avant de commencer l'installation, relisez toutes les pièces de la boîte et vérifiez selon les instructions de montage. Si vous avez acheté plusieurs produits, l'installez-les afin d'éviter de confondre pièces et accessoires.



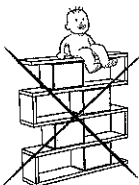
Before start assembling, please clean all the components with a damp cloth. Also for usual cleaning, this will be enough.

Avant de commencer l'installation, nettoyez chaque pièce avec un chiffon humide. Dans l'utilisation générale du produit, ce nettoyage sera suffisant.



Although all the products are produced and packed carefully, sometimes happen that some component is damaged during the transportation. In such a case please check the missing or damaged part and do not hesitate to contact us. You can send e-mail to [support@decorie.com](mailto:support@decorie.com) or reach us at +90 850 265 1736

Bien que les produits sont soigneusement vérifiés et emballés, et vous vous rencontrez avec un problème lors de l'expédition, vous pouvez vérifier les pièces nécessaires et envoyer un e-mail à [support@decorie.com](mailto:support@decorie.com) en cas de problème, ou vous pouvez nous contacter par téléphone au numéro +90 850 265 1736.



Do not use furniture for out of purposes. If you would like to use it, please contact us for further questions.

Do not directly contact your furniture with excessive heat, cold and humidity because the product can be affected.

N'utilisez pas vos meubles à d'autres usages. Veuillez nous contacter lorsque vous envisagez d'autres utilisations. Les meubles peuvent être endommagés par contact direct avec le froid, le chaud ou l'humidité. Pour cette raison, évitez tout contact direct de vos meubles avec ces facteurs.



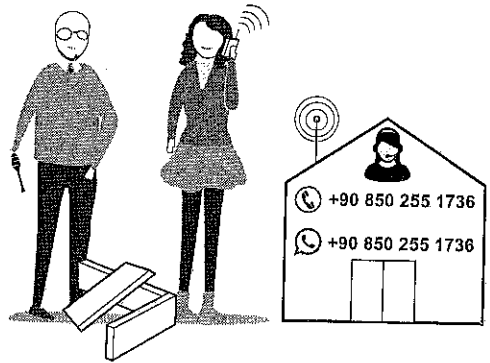
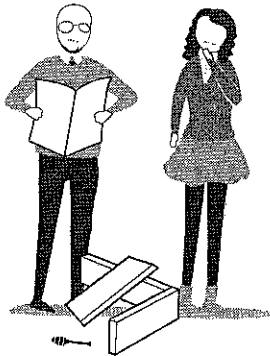
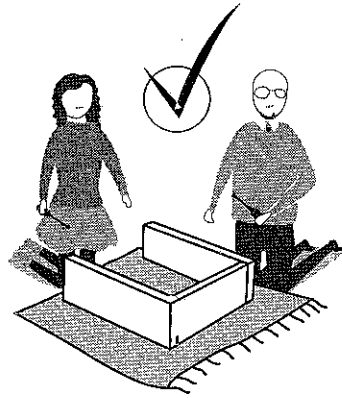
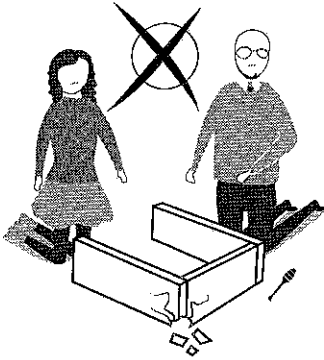
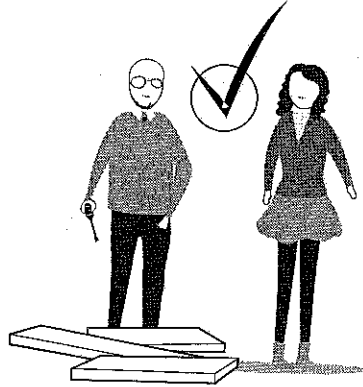
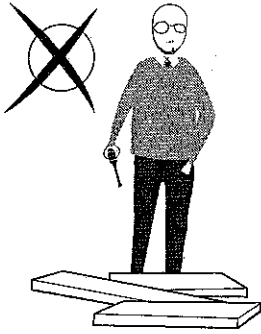
## WARNING

Serious or fatal furniture injuries can occur from furniture tip-over. To prevent this furniture from tipping over it must be permanently fixed to the wall with the included wall attachment devices.

Fixing devices for the wall are not included since different wall materials require different types of fixing devices. Use fixing devices suitable for the walls in your home. For advice on suitable fixing systems, contact your local specialized dealer.

## AVERTISSEMENT

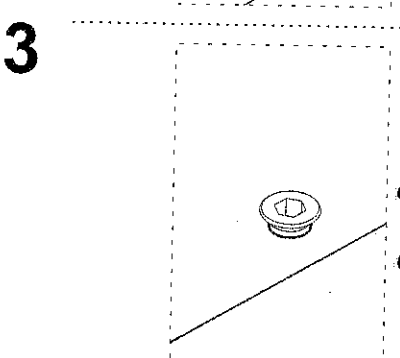
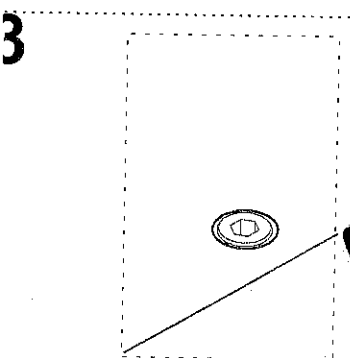
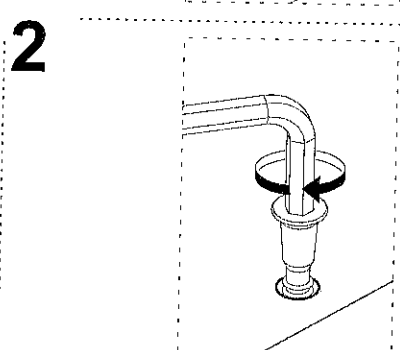
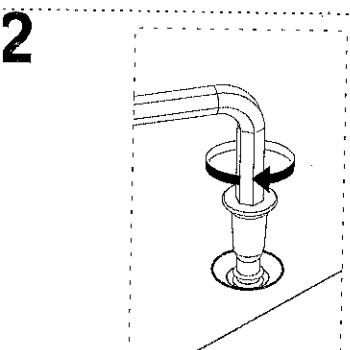
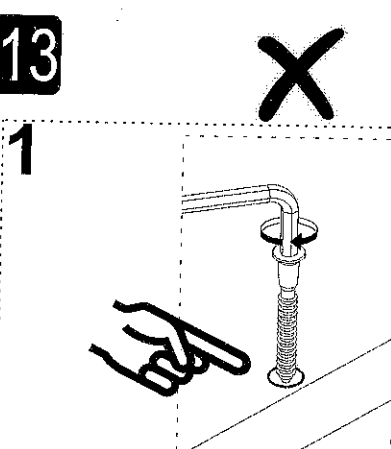
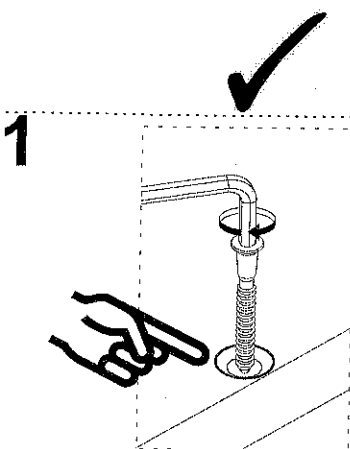
Des blessures mortelles ou graves peuvent résulter du basculement de vos meubles. Pour éviter tout risque de renversement, vos meubles doivent être fixés au mur avec l'appareil inclus dans le produit. Étant donné que les matériaux de construction des murs peuvent être différents, les accessoires nécessaires pour fixer les meubles au mur ne sont pas inclus dans le produit. Choisissez des raccords adaptés au matériau de construction mural de votre maison. Sélectionnez des raccords adaptés à vos matériaux de construction de mur. Vous pouvez obtenir des informations du marché du bâtiment le plus proche ou d'une quincaillerie pour acheter des raccords adaptés à votre matériau de construction mural.



# ATTENTION !!

Our products are screw system. Before you proceed with installation try to understand the following




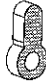




**A13**

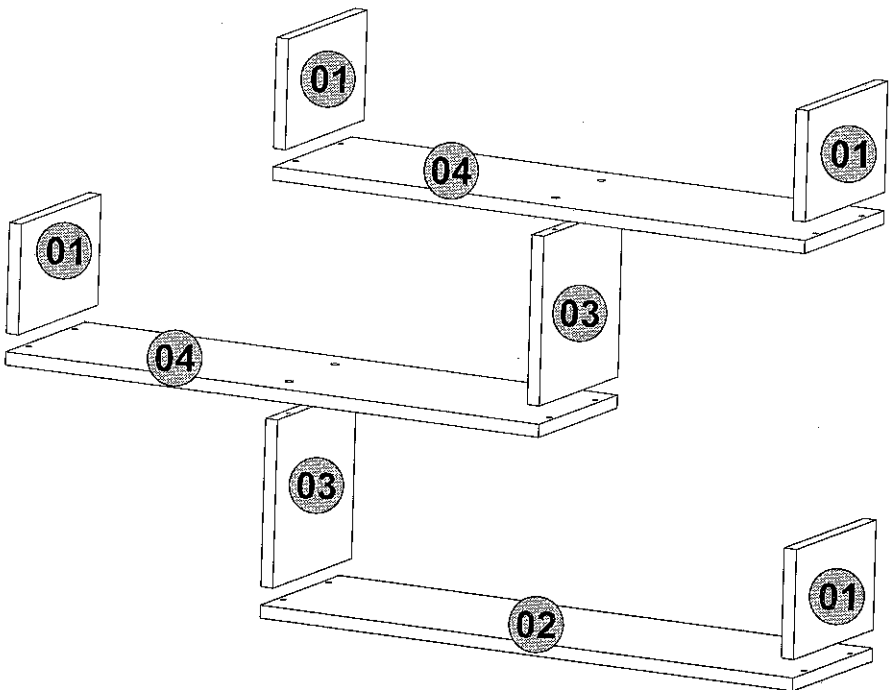


Follow the installation steps in the order as shown.  
Position the parts as shown in the installation guide steps.

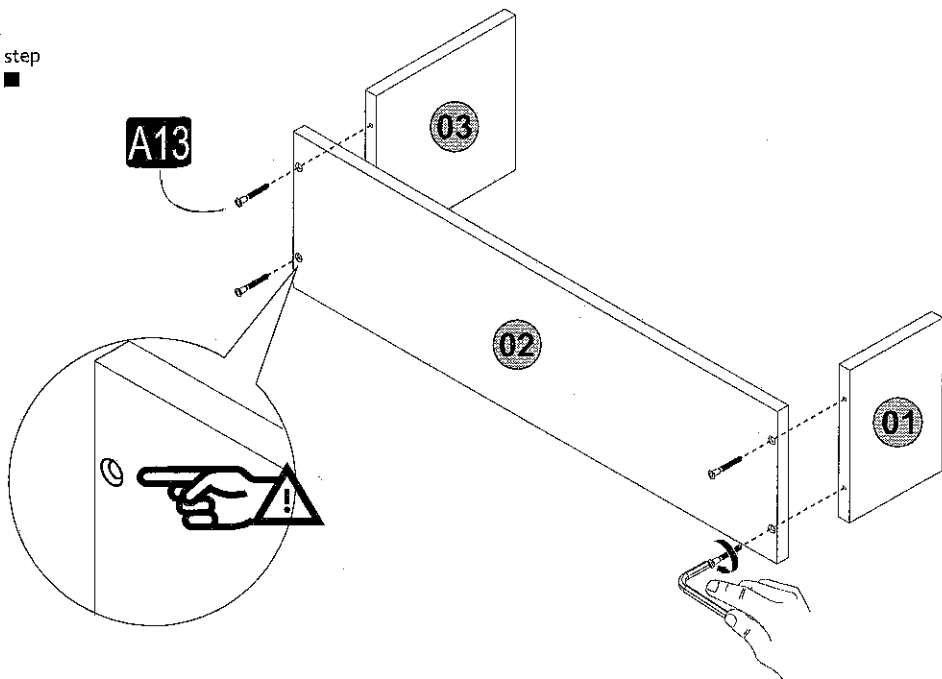


## ACCESSORY LIST

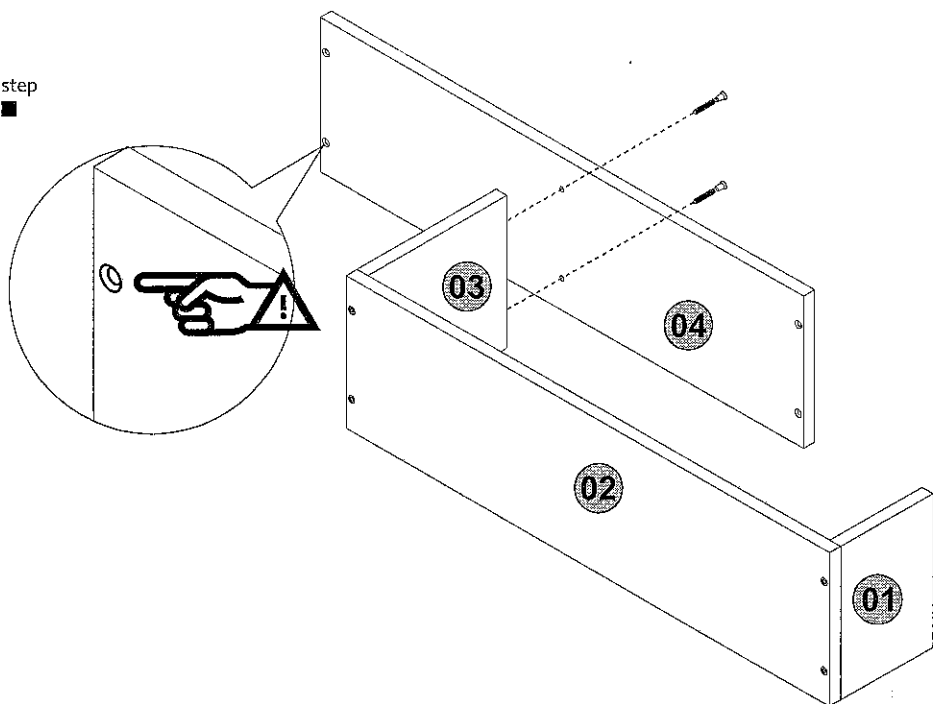
|  |   |   |   |  |
|--|---|---|---|--|
| <b>A13</b><br>50mm<br>        | <b>A12</b><br>4 SW<br>       | <b>A32</b><br>60/16<br>      | <b>Z18</b><br>Gbdy<br> | <b>A11</b><br>3,5X30<br> |
| <b>A16</b><br>16x<br>D6Ø8<br> | <b>A17</b><br>1x<br>4X50<br> | <b>A06</b><br>5x<br>18mm<br> | <b>5x</b>   | <b>10x</b>   |
| <b>5x</b>  | <b>5x</b>   | <b>16x</b>  |   |  |



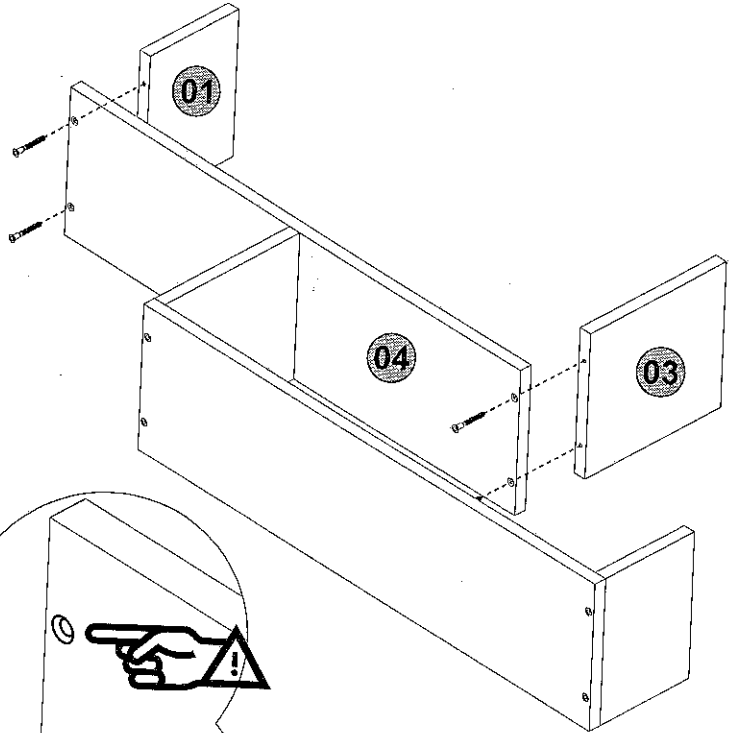
**1.** step



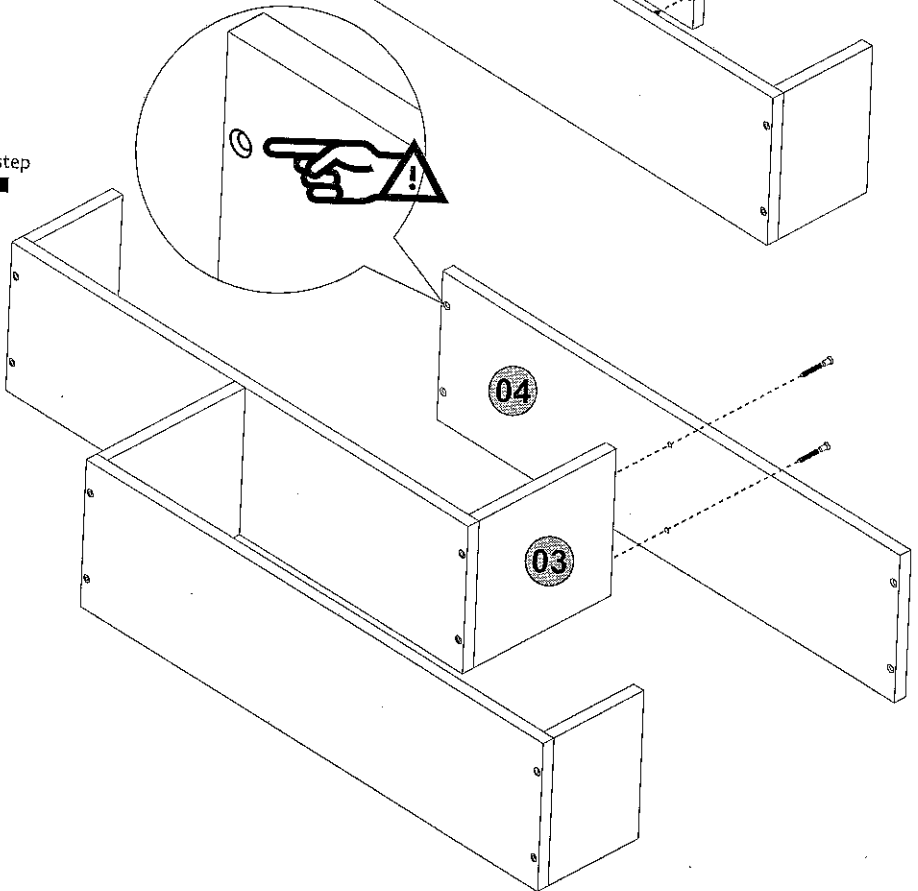
**2.** step



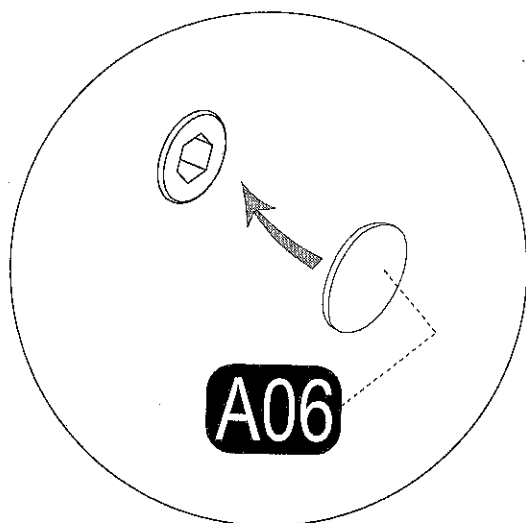
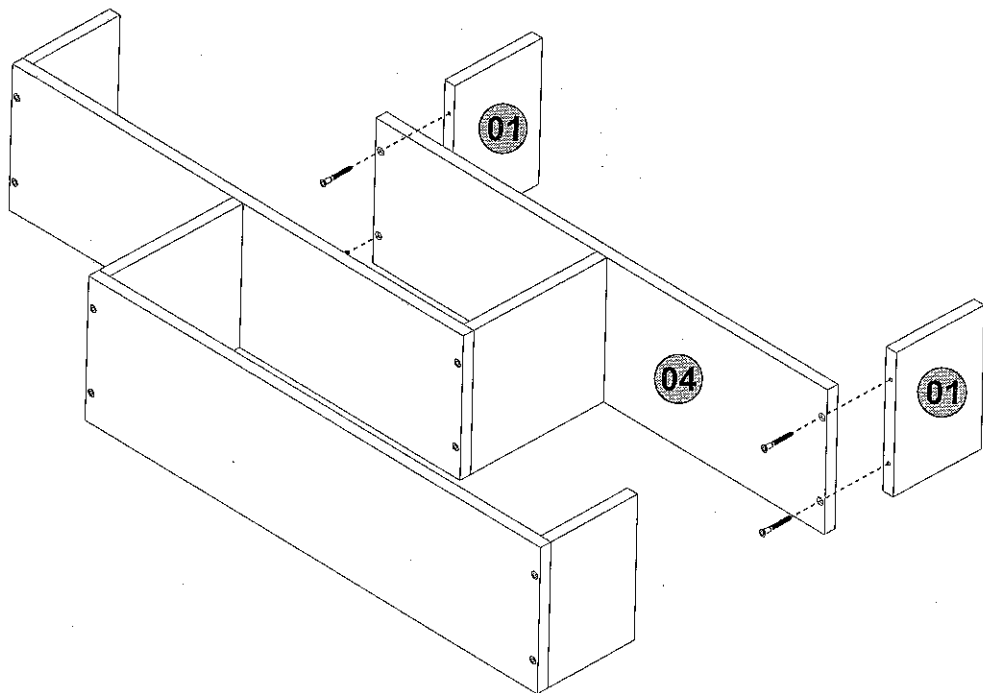
**3.**step



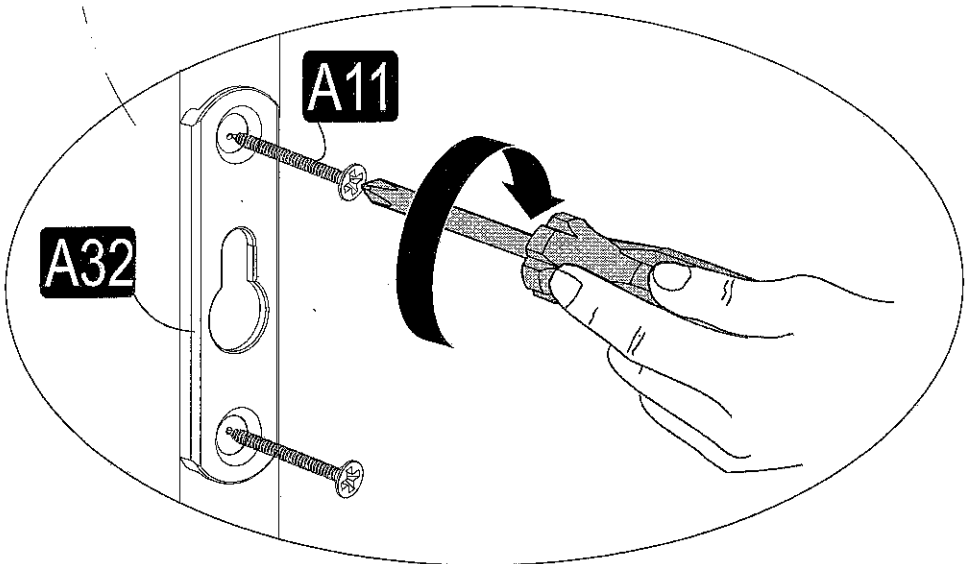
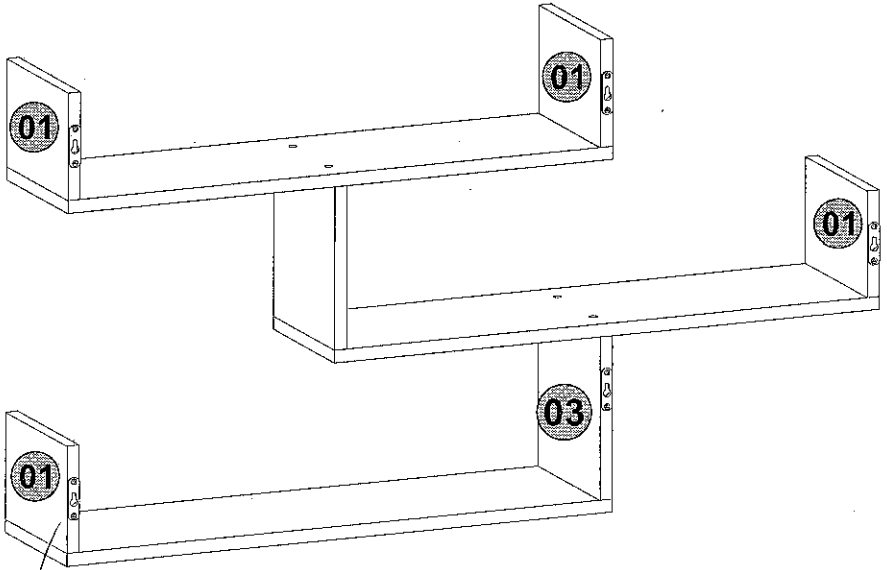
**4.**step



# 5<sup>step</sup>

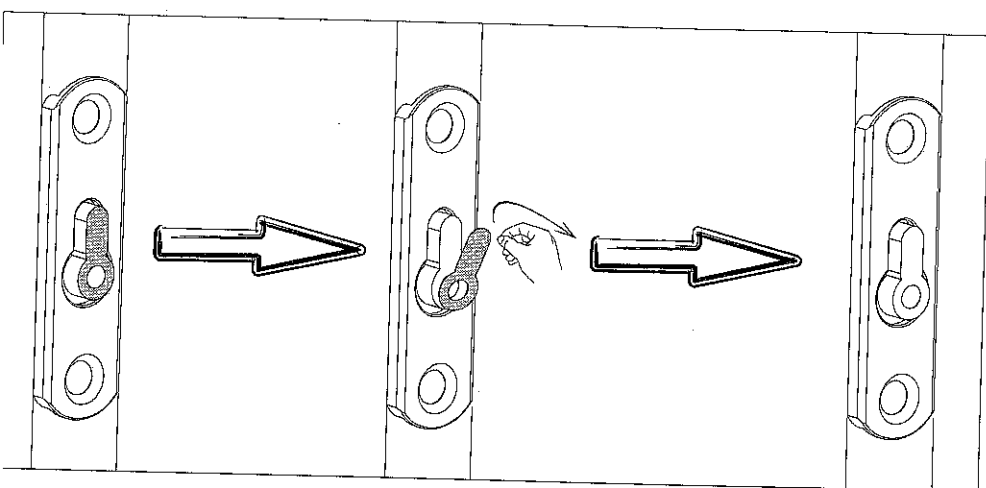
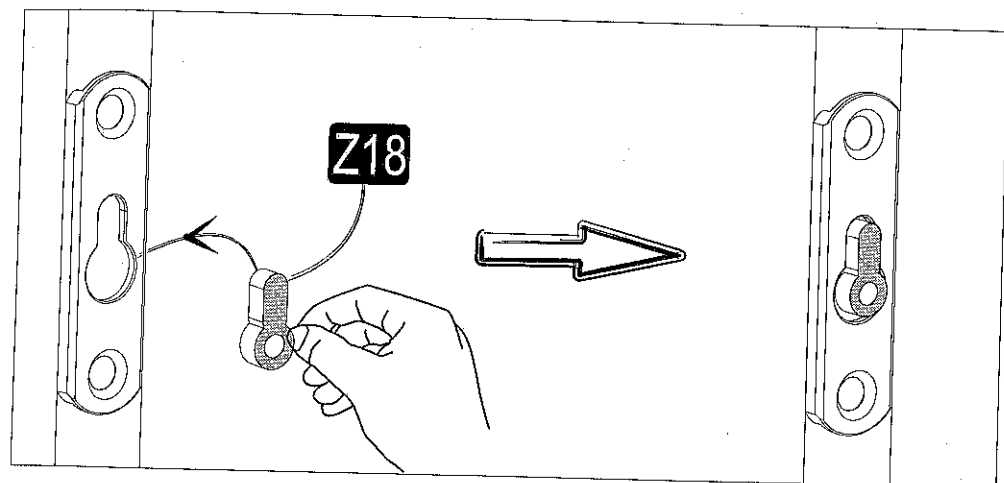


# 6.<sup>step</sup>

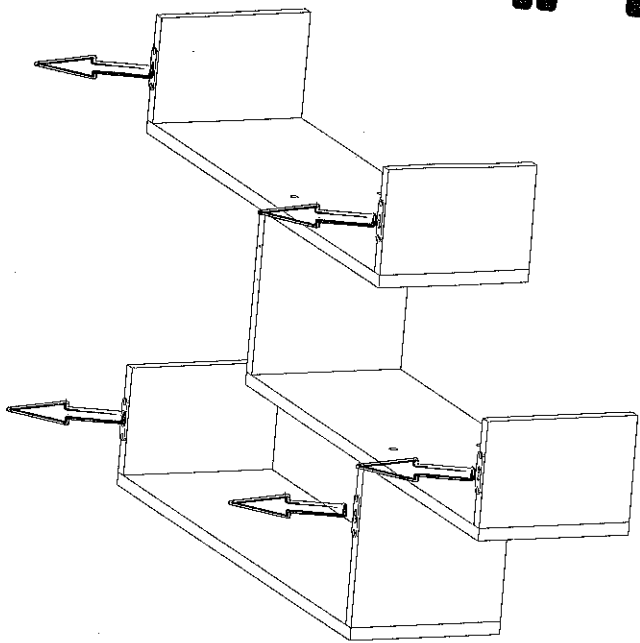
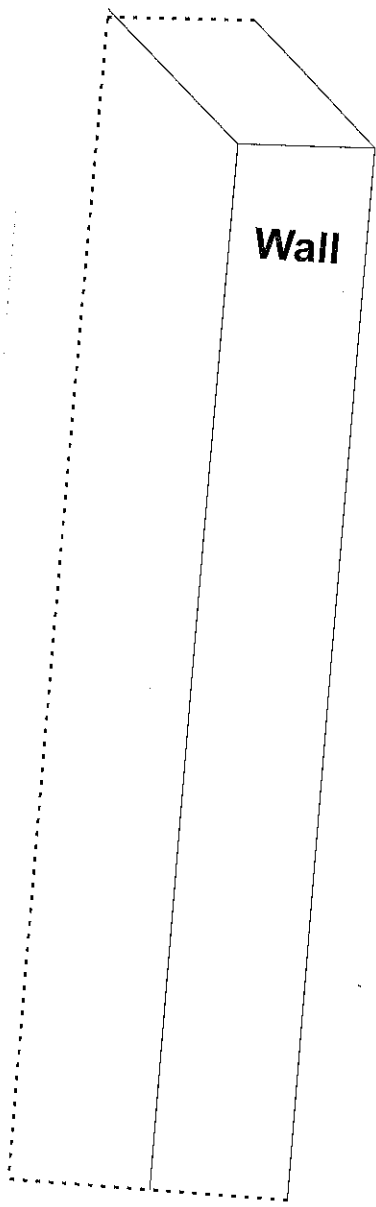
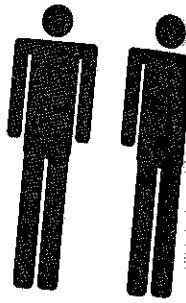




# 7<sup>step</sup>



8<sup>step</sup>



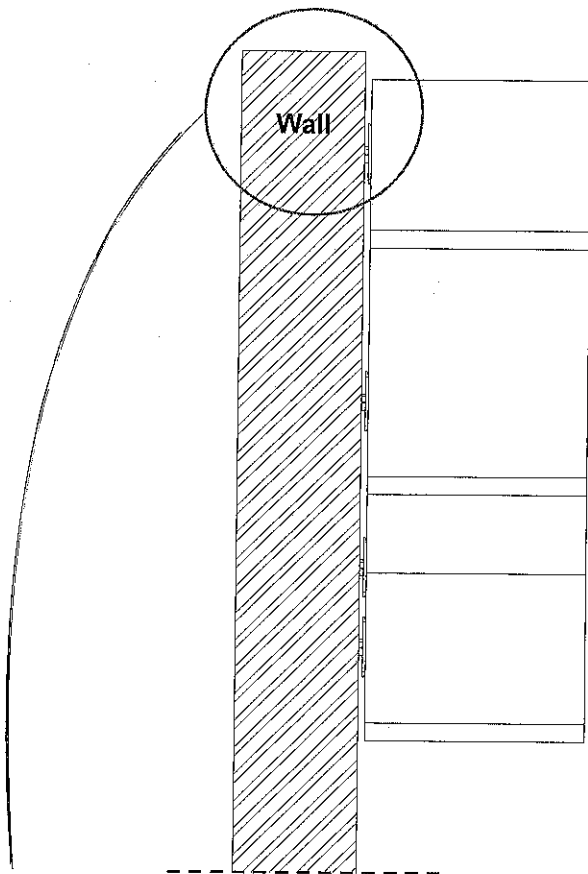
11 support@decortie.com

product no: 1070-29050202

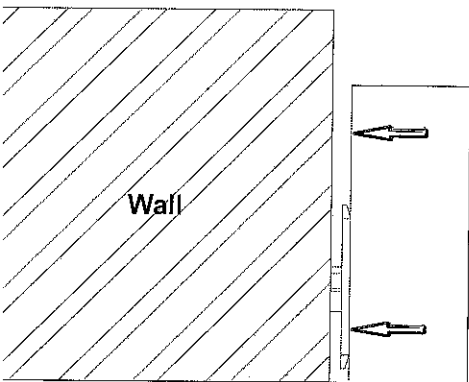
+90 850 255 1736

2 support@decortie.com

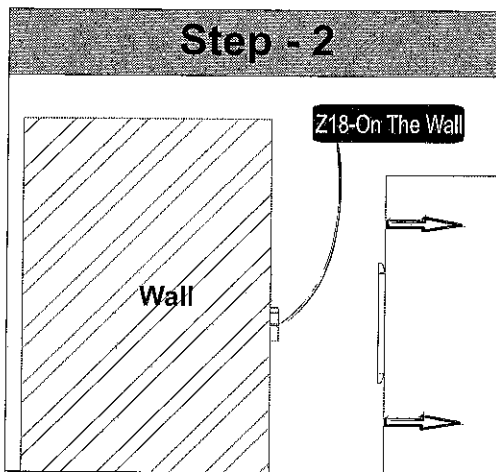
9. step



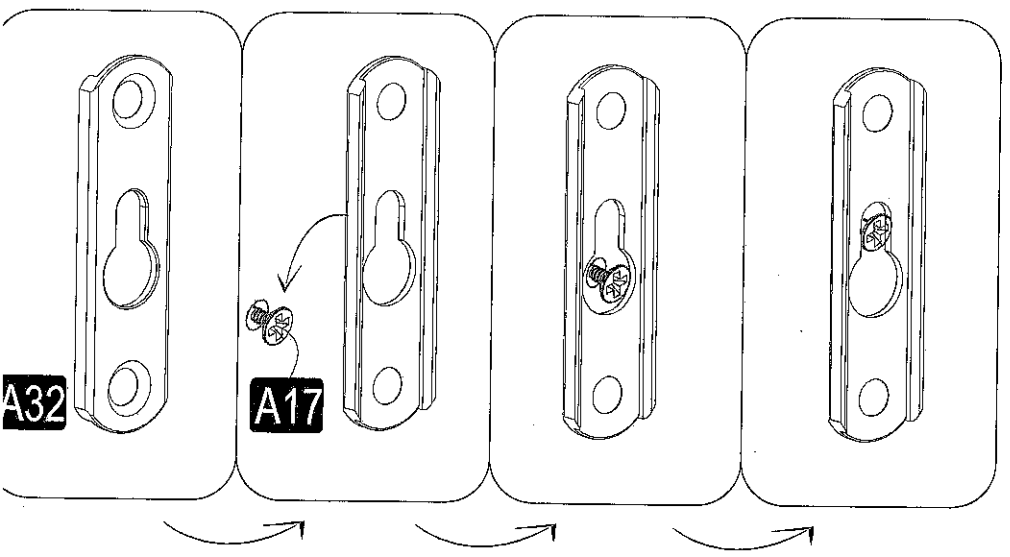
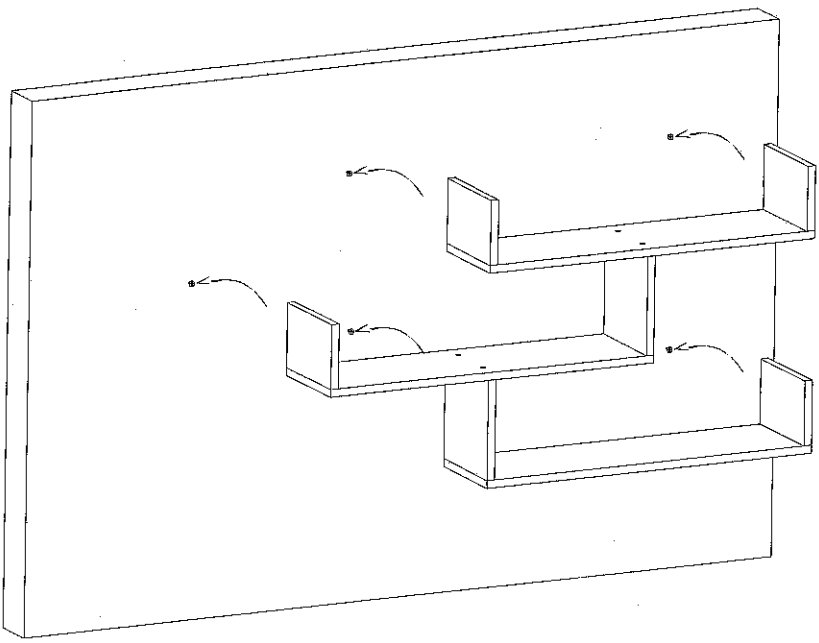
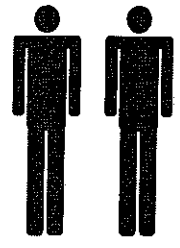
Step - 1



Step - 2



# 11.<sup>step</sup>



**A32**

**A17**