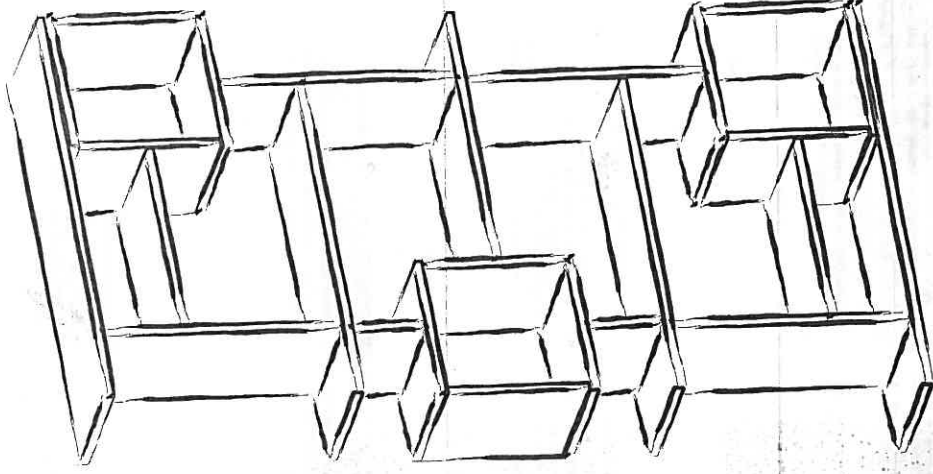
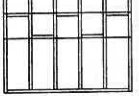
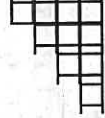
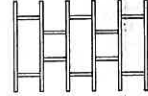
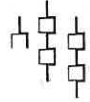
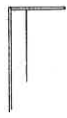
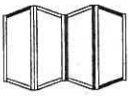
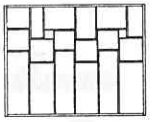


# SOTO



Diğer ürünlerimizi gördünüz mü?  
Have you seen our other products?

[www.decortie.com](http://www.decortie.com)

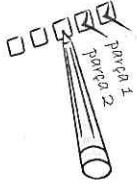
1491-03058102

Sevgili Müşterimiz,

Tüm ürünleriniz, tasarım sürecinden üretim ve teslimat sürecine kadar her adımda, sizinle birlikte çalışarak, kaliteli ve uzun yıllar sağlam bir şekilde kullanmanız için kontrol ve testlerden geçmiştir.

Dear Customer,

We design and produce our products for people to love and have fun with them as we do. The product you bought was subjected to all sorts of tests and control before sending out to you.



Montaja başlamadan önce tüm parçaları kutu içersinden çıkararak montaj kılavuzuna göre kontrol ediniz. Eğer birden fazla ürün aldıysanız, parçaların ve aksesuarların karışmaması için ürünleri kurulumunu sırası ile yapınız.

Before start assembling, please check the whole components and accessories according to the list; if you bought more than one product, to prevent confusion be sure that you completed the first product. Then start the other product's assembling.



Montaja başlamadan önce her parçayı nemli bir bez ile temizleyiniz. Ürünün genel kullanımında da bu temizlik yeterli olacaktır.

Before start assembling, please clean all the components with a damp cloth. Also for usual cleaning, this will be enough.

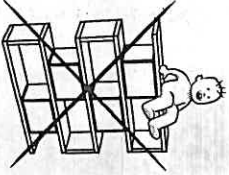


Ürünlerinizle ilgili kontrol edilmesine ve paketlenmesine rağmen herhangi bir sorunda bir problem ile karşılaşıyorsanız, lütfen bizimle iletişime geçiniz. Sorununuzun çözümü için bizimle iletişime geçebilirsiniz. E-posta adresimiz: [info@decorline.com](mailto:info@decorline.com) adresine e-posta atabilir ya da 0286 317 43 73 numaralı telefona bize ulaşabilirsiniz.

Although all the products are produced and packed carefully, sometimes happen that some component is damaged during the transportation. In such a case please check the missing or damaged part and do not hesitate to contact us. You can send e-mail to [info@decorline.com](mailto:info@decorline.com) or reach us at 0090 286 317 43 73

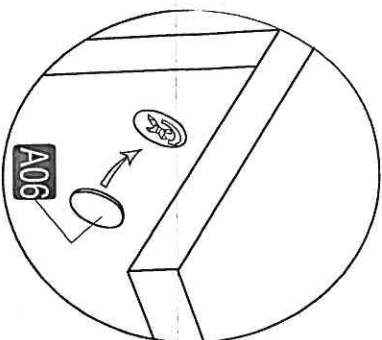
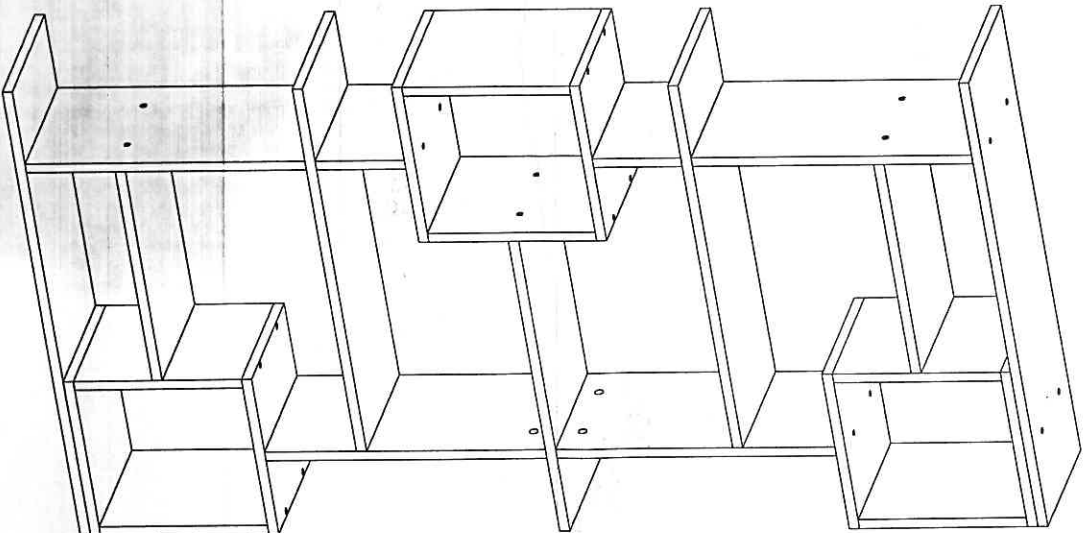
Mobilyanızı amaç dışı kullanmayınız. Farklı kullanım amacı düşündüğünüzde lütfen araştırmamızla iletişime geçiniz.

Do not use your furniture for out of purposes. If you would like to use it, please contact us for further questions.

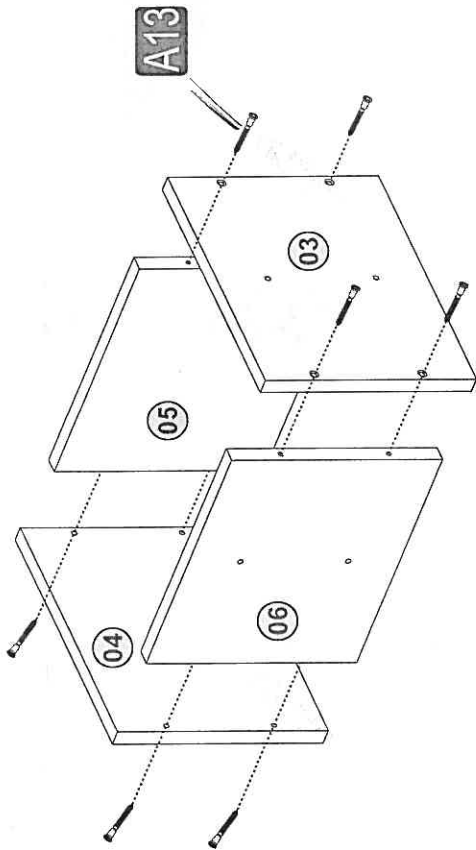


Mobilyalarınızı direkt olarak soğuk, sıcak ya da nem ile temas ettirmeden kullanınız. Zehirli maddelerle temas ettirmeyiniz. Mobilyanızın direkt olarak bu faktörlerle temasını engelleyiniz.

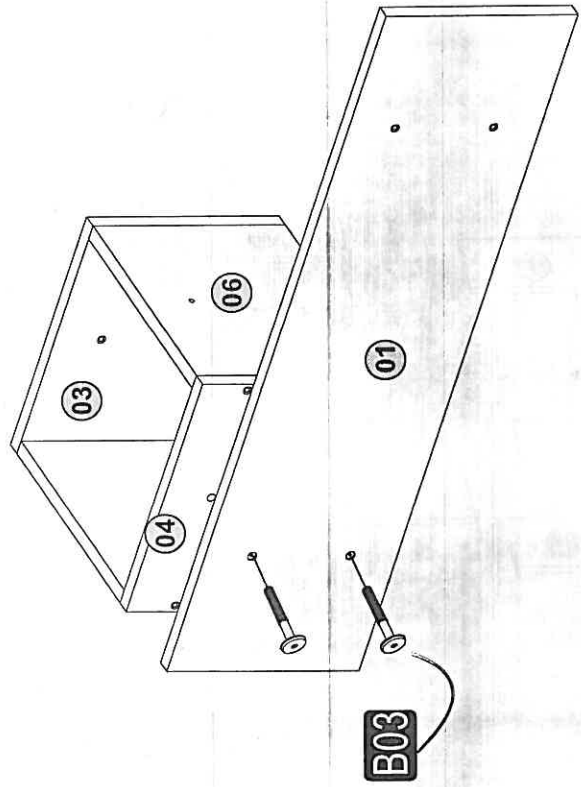
Do not directly contact your furniture with excessive heat, cold and humidity because the product can be affected.



1

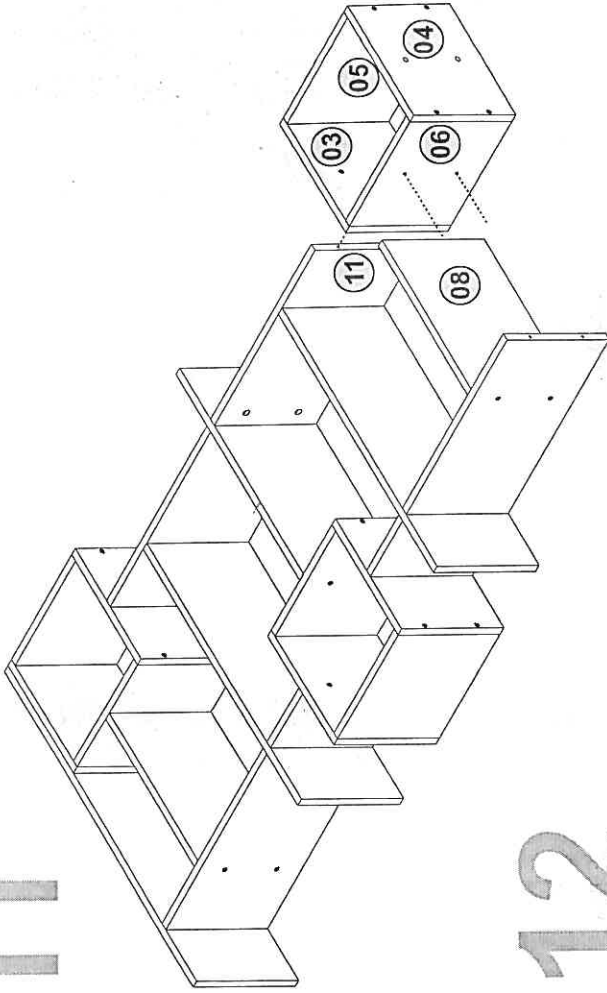


2

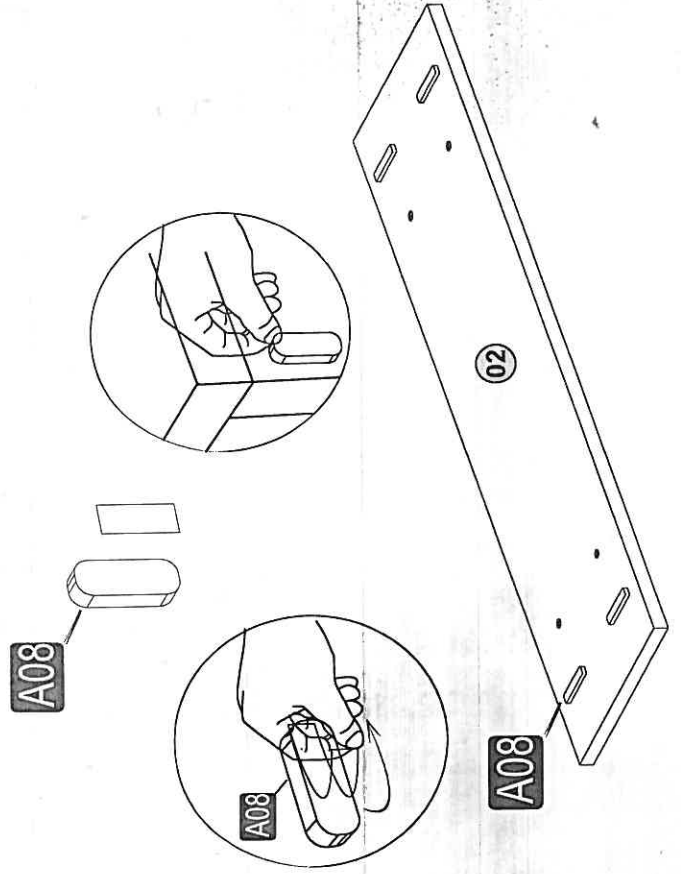


3

11

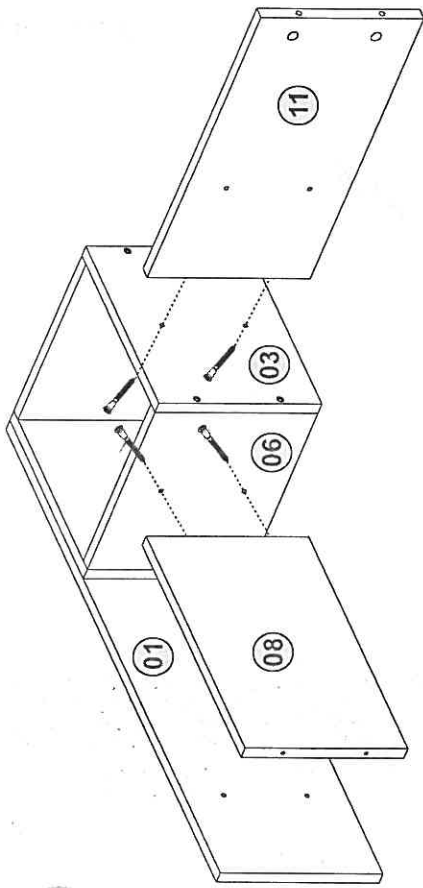


12

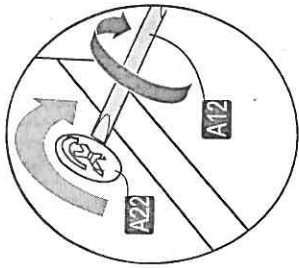
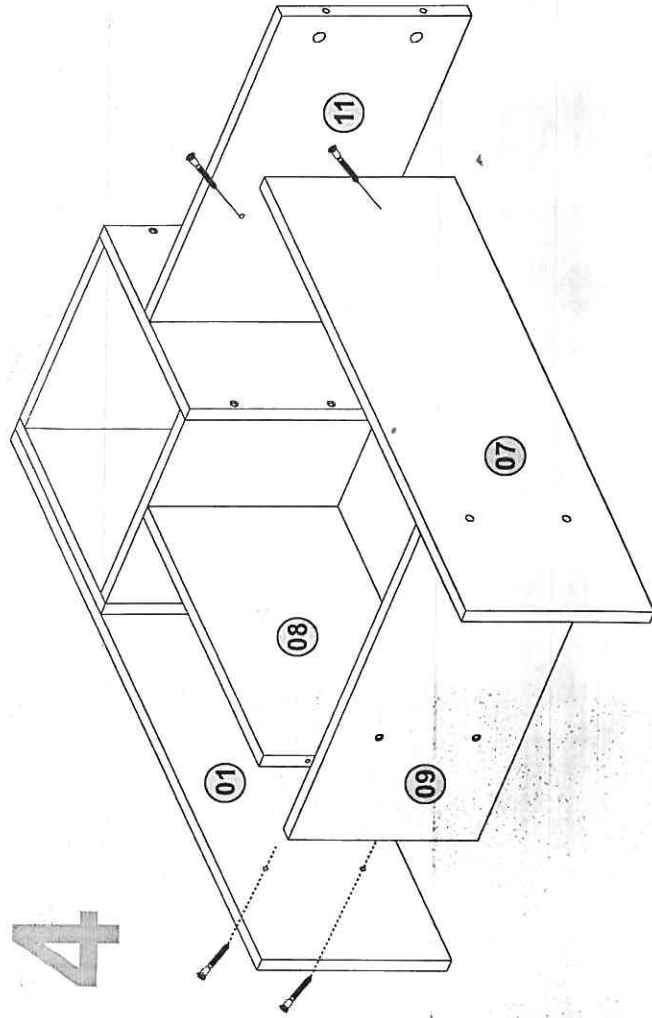


8

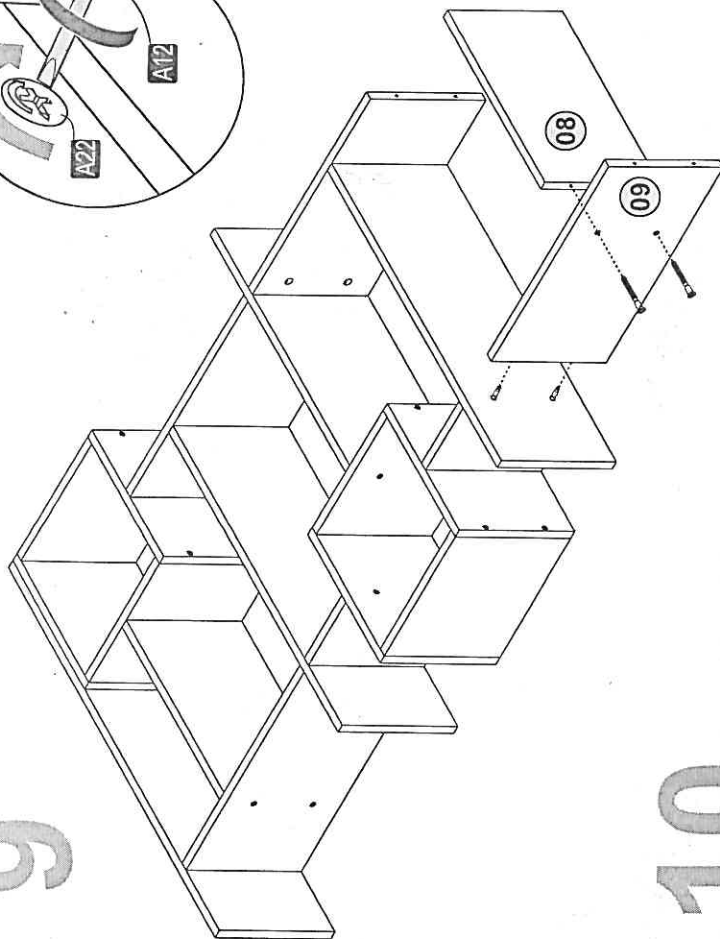
3



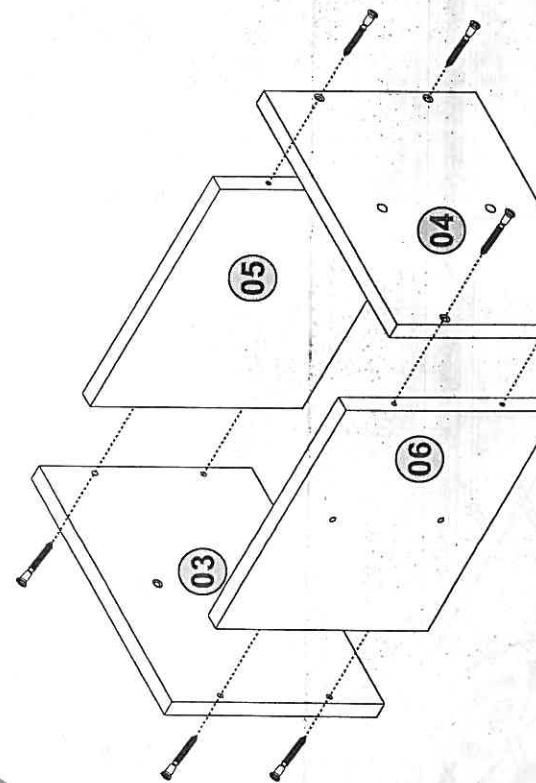
4



9

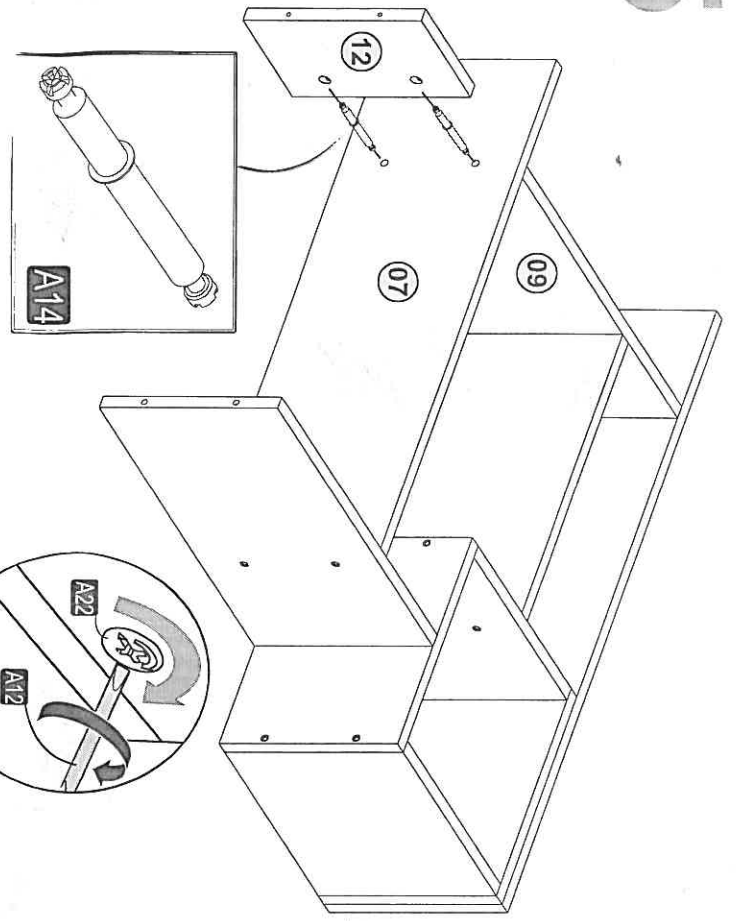


10

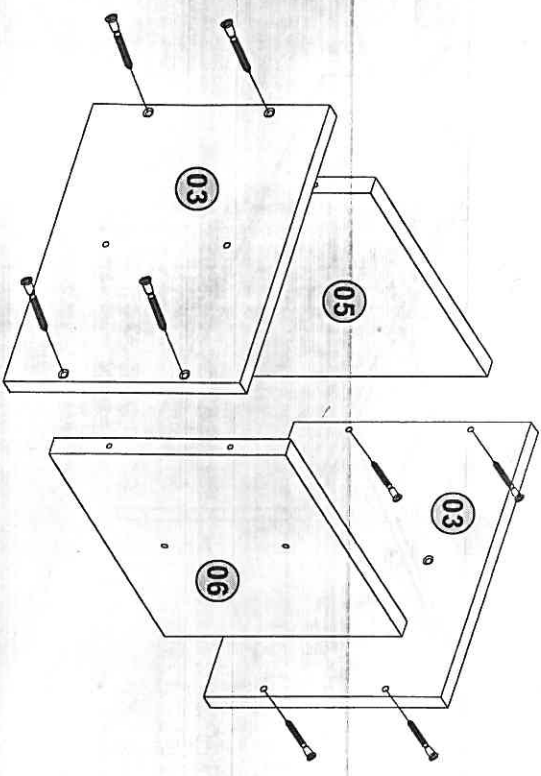
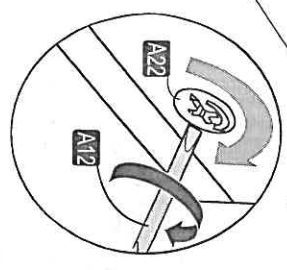




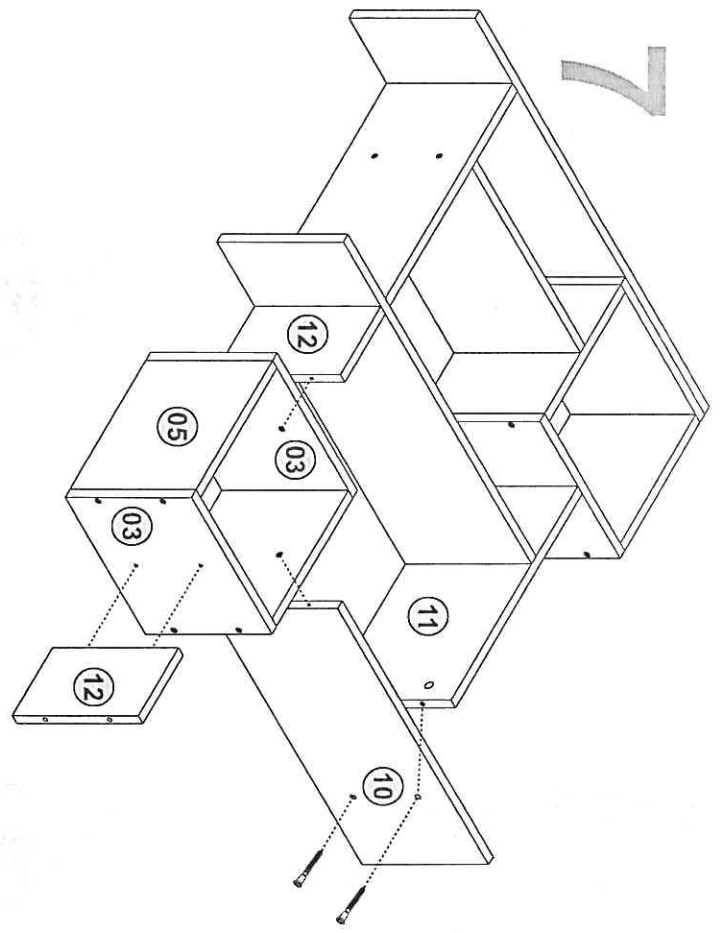
5



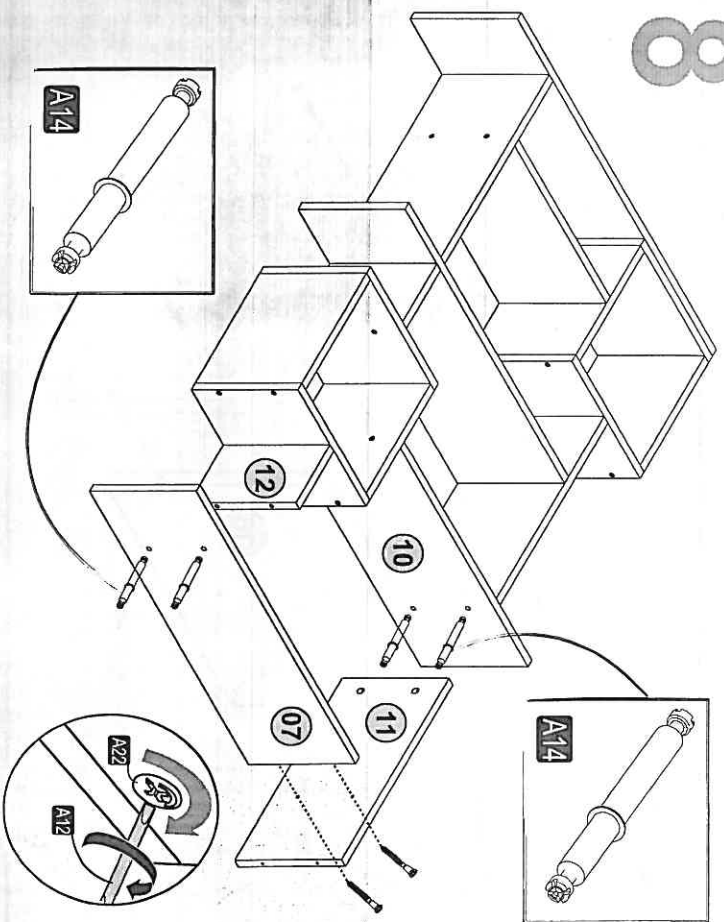
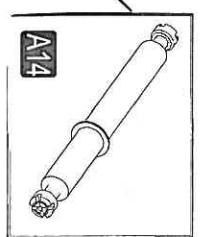
6



7



8



5

6