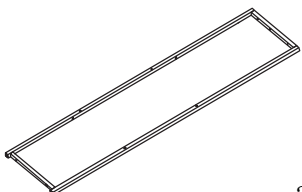
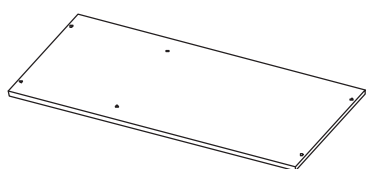
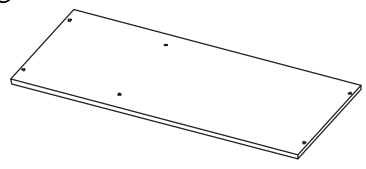
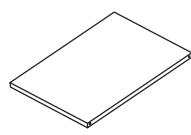
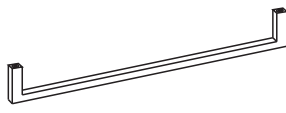
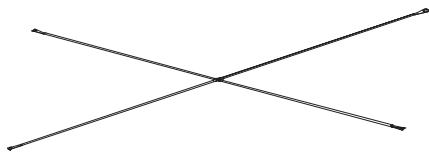
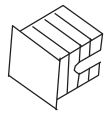
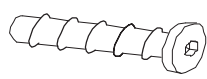
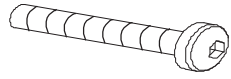
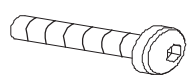

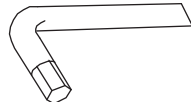

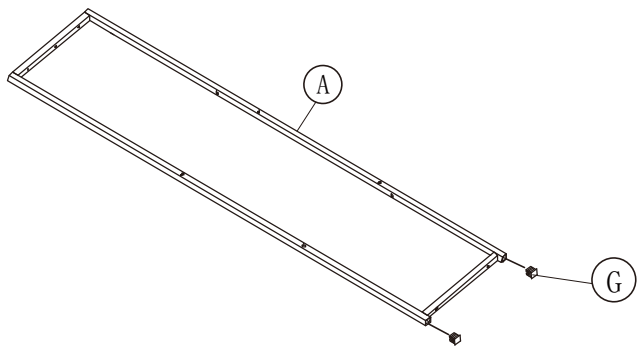


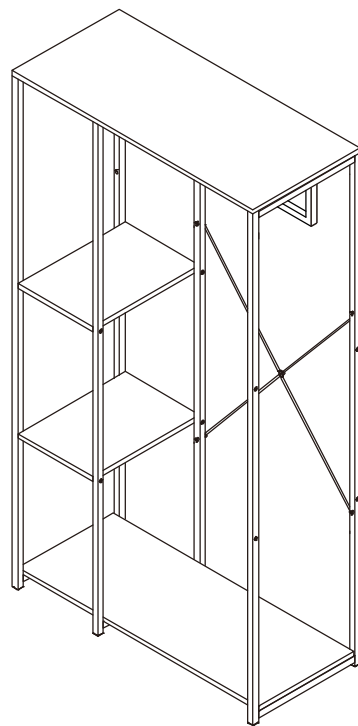
<p>A</p>  <p>3pcs</p>	<p>B</p>  <p>900x404mm 1pc</p>	<p>C</p>  <p>900x358mm 1pc</p>
<p>D</p>  <p>2pcs</p>	<p>E</p>  <p>1pc</p>	<p>F</p>  <p>1pc</p>
<p>G</p>  <p>6pcs</p>	<p>H</p>  <p>8pcs</p>	<p>I</p>  <p>M6x30mm 14pcs</p>
<p>J</p>  <p>M6x27mm 4pcs</p>	<p>K</p>  <p>M6 4pcs</p>	<p>L</p>  <p>1pc</p>
<p>M</p>  <p>1pc</p>		

1

Ax3
Gx6

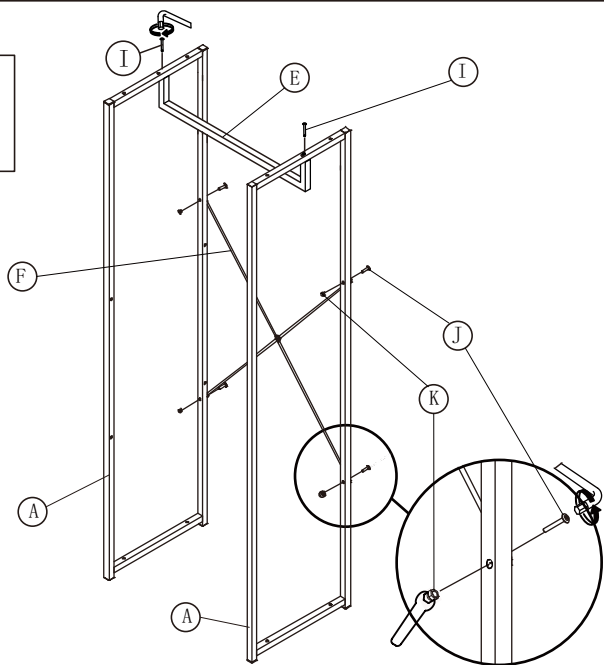


x3



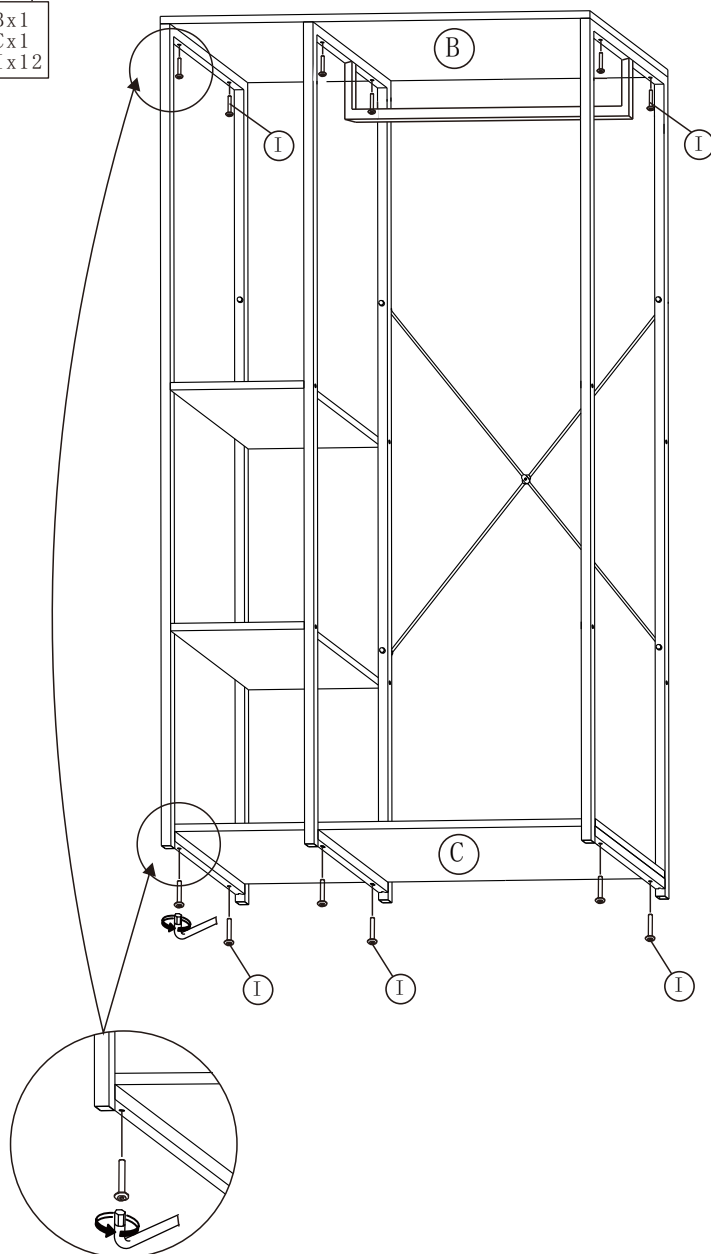
2

Ix2
Ex1
Fx1
Jx4
Kx4



4

Bx1
Cx1
Ix12



3

Ax1
Hx8
Dx2

