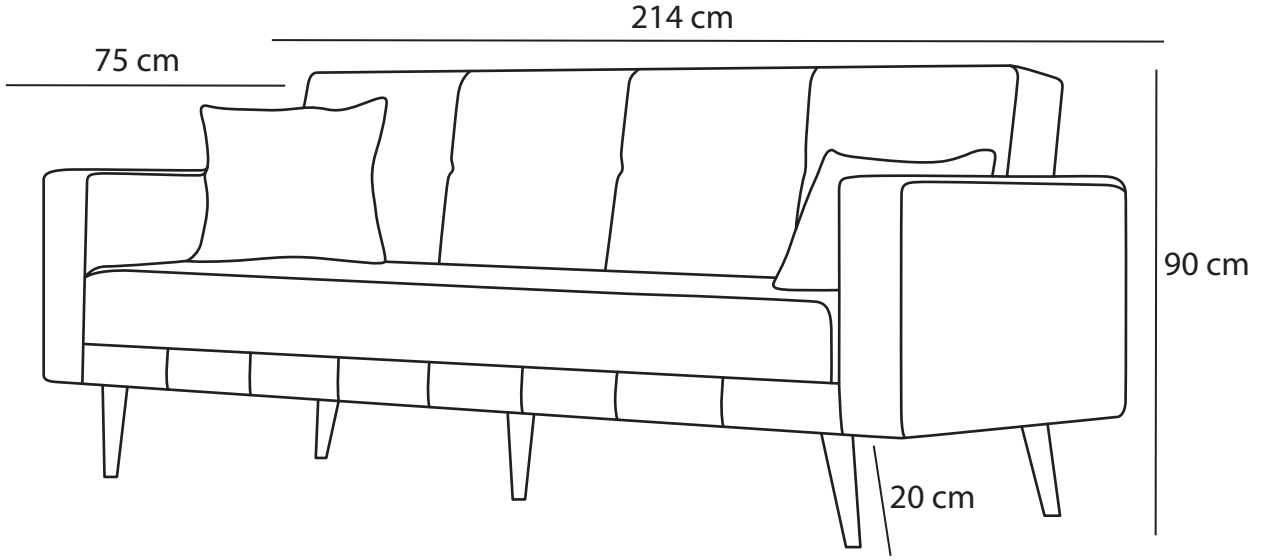


Dublin Yataklı Üçlü Kanepes



Ürün Özellikleri



- Kumaş ★ %100 PES dokuma kumaştır.
- Sünger ★ Oturum sü28 DNS 13 cm Orta Sert Gri FORM süngerdir. Sirt süngerleri 28 DNS 10 cm orta sert süngerdir, kırilntler yüksek yoğunlukta elyaf doldurulmuştur
- Ayaklar ★ Ayaklar kayın keresteden üretilmiş ve natürel cilalanmıştır.
- İskelet ★ Yatak mekanizmaları ahşap destekli metal malzemelerden üretilen iskelet kullanılmıştır.
- Uygunluk ★ Çevre ve çocuk sağlığına uygun malzemeler ile üretilmiştir.
- Paket ★ Mobilya ambalajı ile paketlenmiş ve toz girmesini önleyici ince naylon ile korunmuştur.
- Kurulum ★ Ürünün sadece ayakları demonte olarak gönderilmektedir.
- Montaj ★ Ürünün orta ayağını belirtilen yuvaya çevirerek takabilirsiniz. Diğer ayakları montaj için şarjlı tornavida kullanabilirsiniz
- Kullanım ★ evdebiz.com 'dan ulaşabilirsiniz.
- İçerik ★ Ayaklar ve bağlantı elemanları ürün paketinden çıkmaktadır.

Uygun Kullanım



- ✓ Kanepeler doğrudan güneş ışığına maruz bırakmayın. Güneş ışığı yüzeylerin solmasına neden olabilir.
- ✓ Kumaş döşemeli mobilyaların sivri cisimlere, yapışkan ya da sıcak maddeler ile kimyasallara ve ateşe karşı korunması gereklidir.
- ✓ Kanepes, koltuk ve sandalye gibi ürünlerde otururken bu ürünlerle birlikte arkaya doğru kayılmak ya da benzer şekilde ürünleri esnetmek ürünlerin iskelet yapısını bozar ve sağlamlığını zedeler.
- ✓ Haftada bir kanepenize ait minderleri kabartmak ve ters çevirip kullanmak düzgün görünüm için işinize yarayabilir.

Desi: 495

Paket: 1

Ağırlık: 55

www.evdebiz.com

Temizlik



- ✘ Önce elektrik süpürgesinin uygun kullanım ucu ile kanepenizin yastıklar da dahil olmak üzere ek yerlerini, kanepes kolunun sirt ve minder ile olan bağlantı kısımlarını, ürüne ait minderleri kanepeden ayrılıp altta kalan iskelet üstü kumaş yüzeyleri vakumlu olmak şartı ile süpürmelisiniz.
- ✘ Bir kova ılık suya içine etken madde içermeyen sabun ilave ediniz ve eridiğinden emin olunuz. Eğer şampuan kullanıyorsanız mutlaka içeriğini kontrol ediniz.
- ✘ Kanepenizin silme işlemini önce ürünün arka tarafında, küçük bir bölgede denemenizi tavsiye ederiz.
- ✘ Minder ve yastıkları bir araya koymadan önce lütfen kurumasını bekleyiniz.

Dublin Yataklı Üçlü Kanepenin

Ürünümüzü satın aldığınız için teşekkür ederiz. Lütfen paketin içinde bulunan kurulum malzemelerini dikkatlice kontrol etmeyi unutmayın. Ambalajı atmadan önce içinde olmadığını emin olun.

Ürün iadesinin kabul edilmesi için;

Ürünü size gönderilen sevk irsaliyesi ile birlikte gönderin.

Ürünün orijinal kutusu/ambalajı bozulmamış, hasarsız, eksiksiz, tekrar satıla bilirlilik özelliğini kaybetmemiş olması gerekmektedir. Aksi durumlar için ürün zarar bedeli satın almış olduğunuz satış platformu yetkilisine bildirilecektir.

Ürünlerin size sağlam bir şekilde ulaşmasında paketleme standartları çok önemlidir. Lütfen ürünü iade etmeden önce eğer ürünü paketinden çıkarmışsanız aynı standartta yeniden paketleyiniz. Bütün standart aksesuarları hasarsız ve tam olarak orijinal paketleri ile birlikte gönderilmelidir. Ürüne ait ayaklar monte edilmiş ise iade etmeden önce mutlaka demonte hale getirilmelidir.

Kurulum ve montajı yapılan ürünler için kesinlikle iade işlemi yapılamamaktadır.

Parça Listesi

A:



Demirli Ayak
4 Adet

B:



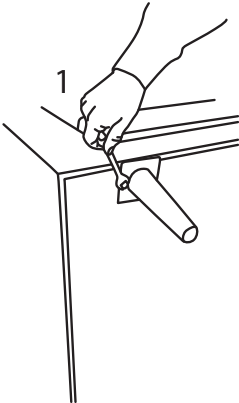
Orta Ayak (vidalı)
1 Adet

C:

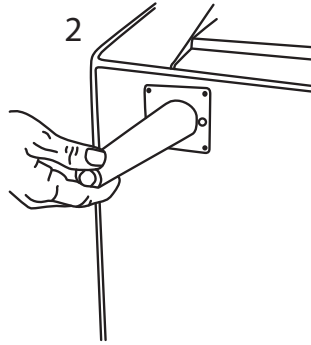


8x40 mm lik Civata
4 Adet

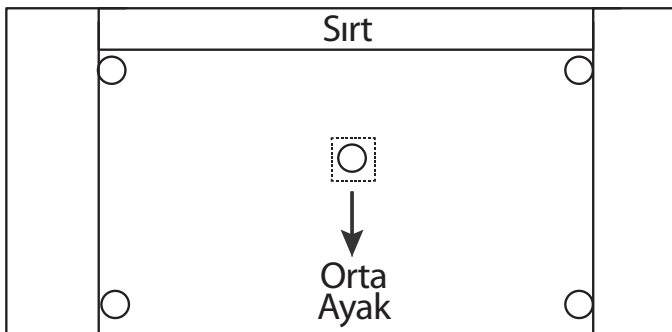
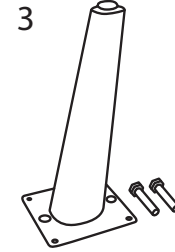
AYAK MONTAJ ŞEMASI



➔ Belirtilen yere konumlandırırken ayağın delikli kısımları size bakacak şekilde monte ediniz.



➔ Sonrasında paket içinden çıkan vidaları deliklerin içine gelecek şekilde bir anahtar yardımı ile koltuk altına monte ediniz.



➔ Üründe 5 adet ayak kullanılmaktadır. 4 ayak ürün köşelerine 1 adet ayak ise orta ayak kısmına monte edilmelidir.

5. ayağı ürüne çevirerek takınız.