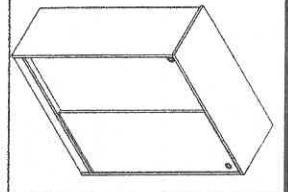
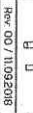


**ADR-322**



091118547 - 01

**EN AZ İKİ KİŞİ İLE KURULUZ!**  
**TWO PERSON ASSEMBLY REQUIRED!**

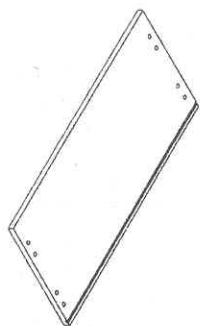
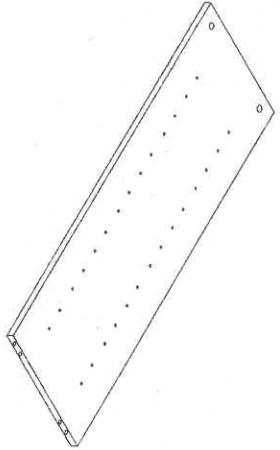
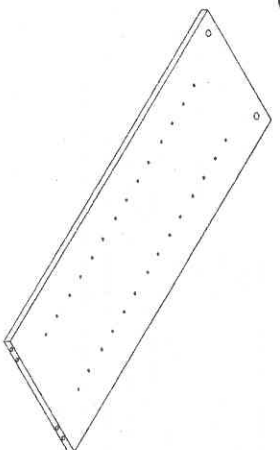
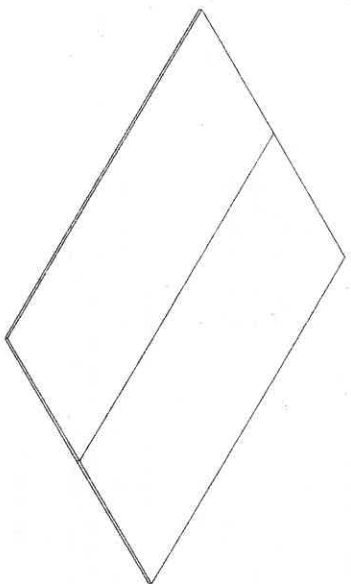
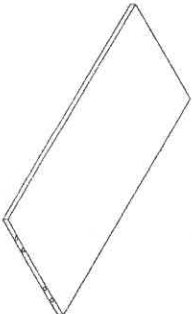
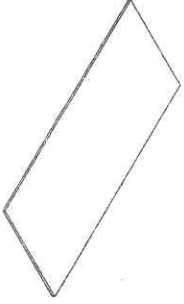
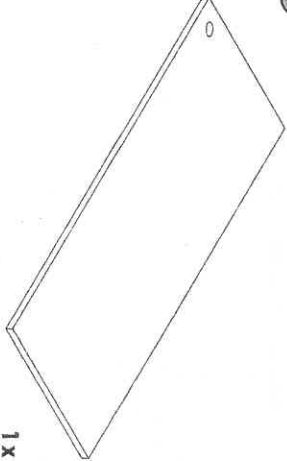
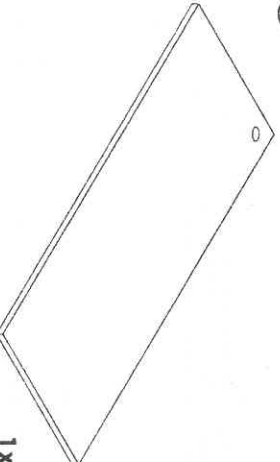
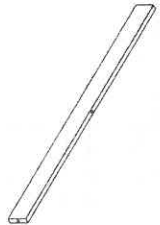




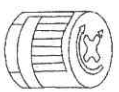
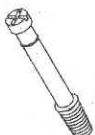


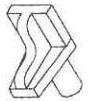
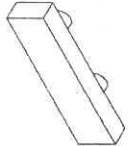

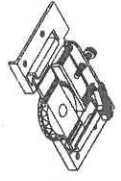
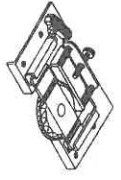

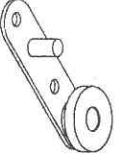




**TR**  
Garanti şartlarının geçerli olması için kurulum şemasındaki sıraya uygun olarak montaj yapılması gerekmektedir.  
Hataş ve daha kolay montaj için tüm parçaları önce geniş ve düz zemine diziniz.  
Şemada gösterilen parça listesi ile ürün kutusundan çıkan parçaları karşılaştırınız.  
Montaj ürün kolisi üzerinde veya sert ve zıncı olmayan bir zeminde, parça kutusundan çıkan «L» şeklindeki alümin ahşapla ile yapınız.  
Montajla ilgili sorularınız ve istekleriniz için, lütfen önce ürünü satın aldığımız yetkili satıcımıza danışınız.  
Kurulum şemasını ve garanti belgesini, ödeme evraklarınızla saklayınız.

**EN**  
Please read the instruction sheets completely.  
Remove all parts from carton box and ensure all parts are included.  
Remove all parts from the carton box and check that all parts are included.  
Assemble the product on the carton box or carpet to prevent scratching or damage.  
Make assembly with the «L» shaped alen key that you will find in the tool bag.

**GR**  
Tüm parçaları ve şifreli parçaları kontrol etmekte ve tam olarak kurulum için hazır olduğundan emin olun.  
Açıkta bırakılmadan önce tüm parçaları kontrol etmekte ve tam olarak kurulum için hazır olduğundan emin olun.  
Kurulum için gerekli olan tüm parçaları kontrol etmekte ve tam olarak kurulum için hazır olduğundan emin olun.  
H sorularınız için önce ürünü satın aldığımız yetkili satıcımıza danışınız.

**RO**  
Vă rugăm să citiți instrucțiunile în totalitate.  
Scoateți toate piesele din cutia de carton și asigurați-vă că toate piesele sunt incluse.  
Scoateți toate piesele din cutia de carton și controlați dacă toate piesele sunt incluse.  
Asamblați produsul pe suprafața de carton sau pe un covor.  
Realizați asamblarea cu cheia imbus în formă de L pe care o găsiți în trusa de scule.

								
1x	1x	1x	1x	1x	4x	1x	1x	1x
								
11x	4x	1x	8x	4x	4x	21x	15x	16x
								
5x	2x	2x	2x	4x	4x	2x	1x	1x

## GARANTİ BELGESİ

### ÜRETİCİ VEYA İTHALATÇI FİRMANIN:

ÜNİVANI: ADÖRE MOBİLYA SAN. DİŞ. TİC. A.Ş.  
ADRESİ: Konya Yolu 19. km Ahınozb Mevki  
Göbbaşı/ANKARA

TELEFONU: +90-312 616 60 66

FAKS: +90-312 616 60 61

E-POSTA: [big@adore.com.tr](mailto:big@adore.com.tr)

YETKİLİNİN İMZASI:

FİRMANIN KAŞESİ:

ADÖRE MOBİLYA  
SAN. VE DİŞ. TİC. A.Ş.  
Konya Yolu 19. km Ahınozb Mevki  
Göbbaşı V.D. : 080870572

### MALIN

Cinsi : Mobilya

Markası : Adore

Modeli : Ayakkabılık

Garanti Süresi : 7 Yıl

Azami Tamir Süresi : 20 İş Günü

Bandrol ve Seri No :

### GARANTİ ŞARTLARI

1) Garanti süresi, malin teslim tarihinden itibaren başlar ve 7 yıldır.

2) Malin bütün parçaları dahil olmak üzere tamamı garanti kapsamındadır.

3) Malin ayırıldığını anlaşılmaması durumunda tüketici, 6502 sayılı Tüketicinin Korunması Hakkında Kanunun 11.inci maddesinde yer alan;

1- Sözleşmeden dönme,

2- Satış bedelinden indirim isteme,

3- Ücretsiz onarım isteme,

4- Sorulmayan ayıpsız bir misil ile değiştirilmesini isteme,

5- Sorulmayan ayıpsız bir misil ile değiştirilmesini isteme,

6- Sorulmayan ayıpsız bir misil ile değiştirilmesini isteme,

7- Sorulmayan ayıpsız bir misil ile değiştirilmesini isteme,

8- Sorulmayan ayıpsız bir misil ile değiştirilmesini isteme,

9- Sorulmayan ayıpsız bir misil ile değiştirilmesini isteme,

10- Sorulmayan ayıpsız bir misil ile değiştirilmesini isteme,

11- Sorulmayan ayıpsız bir misil ile değiştirilmesini isteme,

12- Sorulmayan ayıpsız bir misil ile değiştirilmesini isteme,

13- Sorulmayan ayıpsız bir misil ile değiştirilmesini isteme,

14- Sorulmayan ayıpsız bir misil ile değiştirilmesini isteme,

15- Sorulmayan ayıpsız bir misil ile değiştirilmesini isteme,

16- Sorulmayan ayıpsız bir misil ile değiştirilmesini isteme,

17- Sorulmayan ayıpsız bir misil ile değiştirilmesini isteme,

18- Sorulmayan ayıpsız bir misil ile değiştirilmesini isteme,

19- Sorulmayan ayıpsız bir misil ile değiştirilmesini isteme,

20- Sorulmayan ayıpsız bir misil ile değiştirilmesini isteme,

21- Sorulmayan ayıpsız bir misil ile değiştirilmesini isteme,

22- Sorulmayan ayıpsız bir misil ile değiştirilmesini isteme,

23- Sorulmayan ayıpsız bir misil ile değiştirilmesini isteme,

24- Sorulmayan ayıpsız bir misil ile değiştirilmesini isteme,

25- Sorulmayan ayıpsız bir misil ile değiştirilmesini isteme,

26- Sorulmayan ayıpsız bir misil ile değiştirilmesini isteme,

27- Sorulmayan ayıpsız bir misil ile değiştirilmesini isteme,

28- Sorulmayan ayıpsız bir misil ile değiştirilmesini isteme,

29- Sorulmayan ayıpsız bir misil ile değiştirilmesini isteme,

30- Sorulmayan ayıpsız bir misil ile değiştirilmesini isteme,

31- Sorulmayan ayıpsız bir misil ile değiştirilmesini isteme,

32- Sorulmayan ayıpsız bir misil ile değiştirilmesini isteme,

33- Sorulmayan ayıpsız bir misil ile değiştirilmesini isteme,

34- Sorulmayan ayıpsız bir misil ile değiştirilmesini isteme,

35- Sorulmayan ayıpsız bir misil ile değiştirilmesini isteme,

36- Sorulmayan ayıpsız bir misil ile değiştirilmesini isteme,

37- Sorulmayan ayıpsız bir misil ile değiştirilmesini isteme,

38- Sorulmayan ayıpsız bir misil ile değiştirilmesini isteme,

39- Sorulmayan ayıpsız bir misil ile değiştirilmesini isteme,

40- Sorulmayan ayıpsız bir misil ile değiştirilmesini isteme,

41- Sorulmayan ayıpsız bir misil ile değiştirilmesini isteme,

42- Sorulmayan ayıpsız bir misil ile değiştirilmesini isteme,

43- Sorulmayan ayıpsız bir misil ile değiştirilmesini isteme,

44- Sorulmayan ayıpsız bir misil ile değiştirilmesini isteme,

45- Sorulmayan ayıpsız bir misil ile değiştirilmesini isteme,

### TANITMA VE KULLANMA KILAVUZU

1- Adore ürünleri insan ergonomisi göz önüne alınarak maksimum yarar sağlayacak şekilde en son teknoloji kullanılarak üretilir ve detaylı kalite kontrol aşamalarından geçirilerek müşterilerimize sunulur.

2- Adore ürünlerinde 'E1' kalitesinde yonga levha kullanılmaktadır. Sağlığa zararlı kanserojen madde içermez, dayanıklı ve uzun ömürlüdür.

3- Adore ürünlerinde 1. Kalite, ithal, işlevsel ve ergonomik bağlantı ve aksesuar malzemesi kullanılmaktadır.

4- Adore ürünleri kolay kurulum, pratik ve işlevseldir.

### KURULUM ÖNCESİ

1- Adore ürünleri montaj kılavuzu yardımı ile tüketici tarafından kolayca kurulup kullanılabilir şekilde üretilmiştir.

2- Uzun ömürlü ve rahat bir kullanım için 'Kullanım ve Bakım' dikkatlice okuyunuz. Kılavuzda belirtilen uyarılara ve montaj kılavuzunda belirtilen işlem sırasına dikkatle uyunuz.

3- Montaja başlamadan önce montaj kılavuzunu birkaç dakika inceleyiniz. Parçaları ve aksesuarları montaj kılavuzundaki çizimler ile karşılaştırıp ayırttırdıktan sonra kılavuzdaki işlem sırasına göre kolay kurulumu en uygun el aletleri (yıldız uçlu tornavida, yıldız uçlu şarjlı vidalama veya akülü vidalama cihazı ve aksesuar poşetinden çıkacak olan 'Z' şeklindeki altıgen uçlu alıyan anahtar) kullanarak yapınız. Montaj sırasında çeki, çatal, bıçak gibi sivri uçlu ürüne zarar verebilecek malzemeler kullanarak kurulum yapmayınız. Ürünü oluşturan tüm parçaların, kurulum sırasında tam olarak sabit olduğuna emin olduktan sonra ürünü kullanınız.

4- Ürünün montajını düzgün zemini bir mekanda mümkünse halı üzerinde, en az iki kişi ile yapınız.

5- Montajı tamamladıktan sonra montaj kılavuzunu ve içinden çıkan kurulum çubuğunu (alıyan anahtar) saklayınız.

### TAŞIMA VE YER DEĞİŞTİRME

1- Kolliler taşınırken ürüne ait bilgi ve yazılar taşıma doğrutusuna paralel tutularak taşınmalıdır.

2- Ağırlığı fazla olan kolliler en az iki kişi ile dengeli şekilde taşınmalıdır.

3- Kolliler köşeleri herhangi bir yere çarpmayacak şekilde taşınmalıdır.

4- Kolliler istif edilirken ve taşınırken dikey olarak ve köşeleri üzerine asla konulmamalıdır.

5- İndirip bindirme işlemlerinde ani ve sert hareketlerden kaçınılmalıdır.

6- Ürünleri terек veya çekerek hareket ettirmeyiniz ve sürüklemeyiniz.

7- Ürünleri uzak bir yere taşırken parçaları söküüp, mevcutsa orijinal, yoksa havali naylona sararak taşıyınız.

8- Ürünleri taşırken; içindeki eşyaları, sökülebilen rafları ve çekmeceleri çıkararak, hareketli parçaları yukarı bakacak şekilde en az iki kişi ile kaldırarak taşıyınız.

### ÖNEMLİ UYARI

Garanti şartlarını yerine getirilebilmesi için aşağıda belirtilen iade kabul şartlarının dikkate alınmasını önemle rica ederiz.

Ürünlerimiz kurulu olmadan (demonte) paketi içerisinde satılmaktadır. Firmamız aksisi belirtilmedikçe kurulum ve nakliye hizmeti vermemektedir. Buna rağmen;

1- Ambalajı açılmaması ve kurulum ürünleri iade alınmaz.

2- Ambalajı açılmaması ürünlerin iadesi, satın almayı takiben 10 gün içinde yetkili satıcıya başvurulması halinde yapılır.

3- Satın alınan üründe üretim ile ilgili ortaya çıkabilecek arızalarda komple ürün iadesi yapılmaz. Sorunlu parça yenisi ile değiştirilir.

4- Sorunlu parça ile ilgili gerekli kalite değerlendirmeleri yetkili birimlerce yapılır, hiç bir nakliye ücreti talep edilmeksizin müşteri adresine gönderilir.

5- Ürünün montajı tüketici tarafından yapılmış, montaj hatalı ürünlerde parça ücreti ve nakliye bedeli alınarak hizmet verilir.

### GARANTİ KAPSAMI DIŞINDA KALAN DURUMLAR

1- Fatura ve garanti belgesi ibraz edilmeden yapılan başvurular.

2- Garanti şartları bölümünde belirtilen maddelere aykırı durumlar.

3- Kurulum öncesi, kullanım ve bakım, taşıma ya yer değiştirme bölümlerinde belirtilen maddelere uyulmaması nedeniyle meydana gelen arıza ve hasarlar.

4- Müşteri, yetkili bayiler veya 3. şahıslar tarafından yapılan nakliye ve taşımalarda meydana gelen hasarlar.

5- Son kullanıcılar veya 3. şahıslar tarafından yapılan montaj hataları sonucu oluşan arıza ve hasarlar.

6- Birden fazla kişi tarafından umuma açık alanda ve iş yerinde (internet cafe v.b.) kullanımına sunulan ürünlerde meydana gelebilecek arıza ve hasarlar.

7- Diş mekanda kullanılmış veya nemli bir ortamda bırakılmış ürünler.

8- Ürünün ışık ve sıcaklık sonucu renginin değişmesi, boyanması, rutubetlenmesi, ağartıcı, aşındırıcı, temizlik maddeleri ile temizlenmesi sonucu hasara uğraması, çarpma nedeniyle kırılması ya da çizilmesi durumunda oluşan hasarlar.

### KULLANIM VE BAKIM

1- Ürünleri işlevi dışında kullanılmaktan kaçınınz.

2- Ürüne ya da ürün bölümlerine basmayınız.

3- Hareketli sistemlere zarar verecek malzeme ya da maddeleri ürün içinde bulundurmuyuz.

4- Ürünün askılarına ağır ağırlıklı cisimler asmayınız.

5- Ürünün kapaklarını içeri yada dışarı zorlamayınız.

6- Ürünün içine ve üzerine ağır ağırlık uygulamaktan ve ürüne dengesini bozabilecek ağırlıklı maddeleri yaslamaktan kaçınınz.

7- Ürün üzerinde herhangi bir başka maddeyi kırma, kesme, delme gibi işlemler yapmayınız.

8- Ürünlerin üzerine içleri su dolu kap ve sakı koymayınız.

9- Ürünlerin yüzeyini; nemli bir bez ile temizleyip kurulaınız. Direk güneş ışığından koruyunuz.

10- Ürünün ateşle direkt temasını engelleyiniz. Ürün ile ısıtıcı kaynağı arasındaki mesafe 1,5 metreden az olmamalıdır.

11- Ürünleri; aşırı sıcak, ısıak ve nemli ortamlardan uzak tutunuz. Yanıcı, asitli, çizici ve sert maddelerden koruyunuz.

12- Kendinden yapışkanlı cisimler ve etiketler ürünü yüzeyine zarar verebilir.

13- Ürünün bulunduğu ortamda zamanla ısı değişimi olabileceğinden rutubete karşı ürünün içini ve dışını belirli zamanlarda kontrol ediniz.

14- Ürünleri kullanıncadan önce yerin düz ve pürüzsüz bir zemine sahip olmasına dikkat ediniz.

15- Bağlantı yerlerini gevşetmeye karşı 3-4 ayda bir kontrol ederek sıkılaşmaz.

16- Bakanlıkça tespit ve ilan edilen kullanım ömrü 10 yıldır.

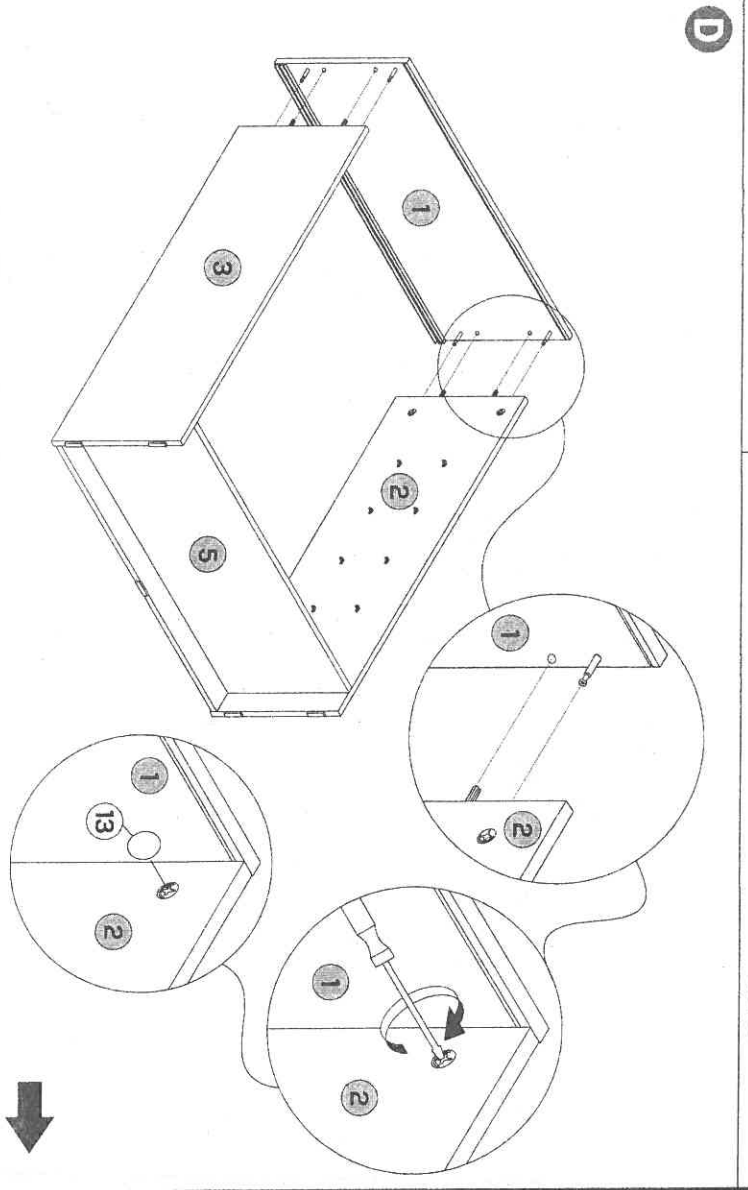
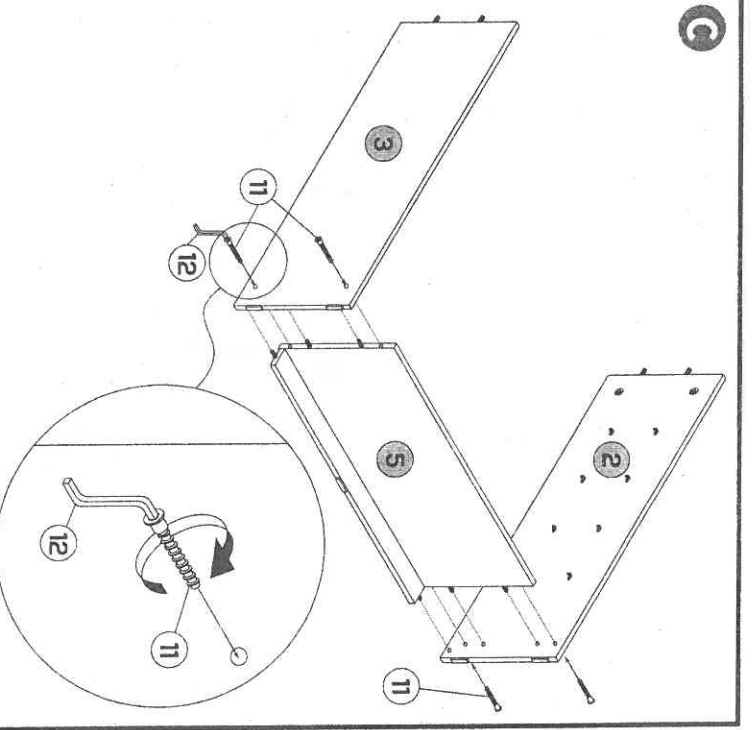
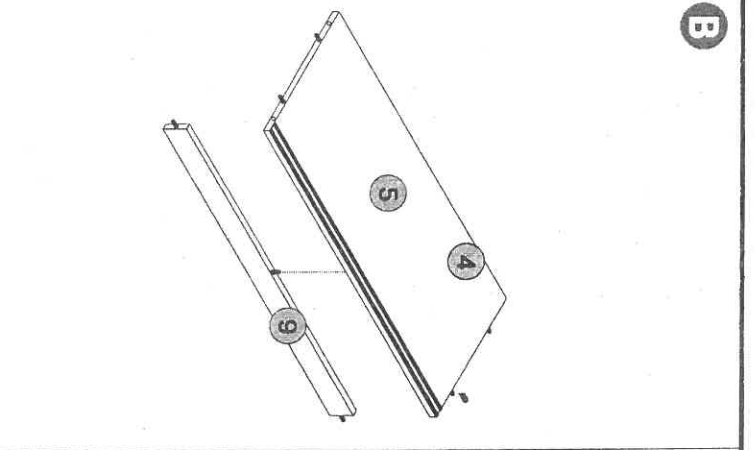
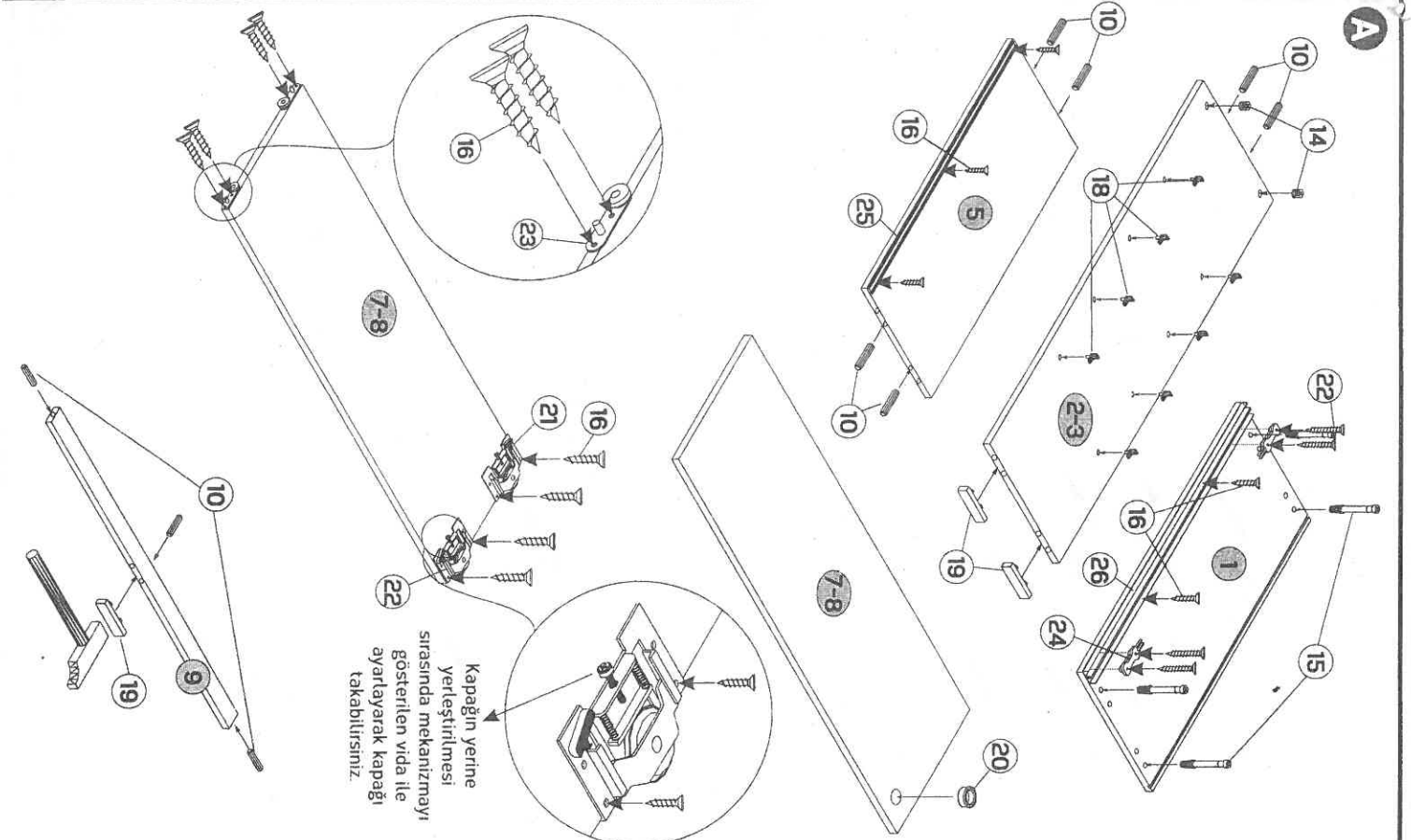
### TÜM ADÖRE ÇALIŞANLARI OLARAK BİZİ TERÇİH ETTİĞİNİZ İÇİN TEŞEKKÜR EDERİZ.

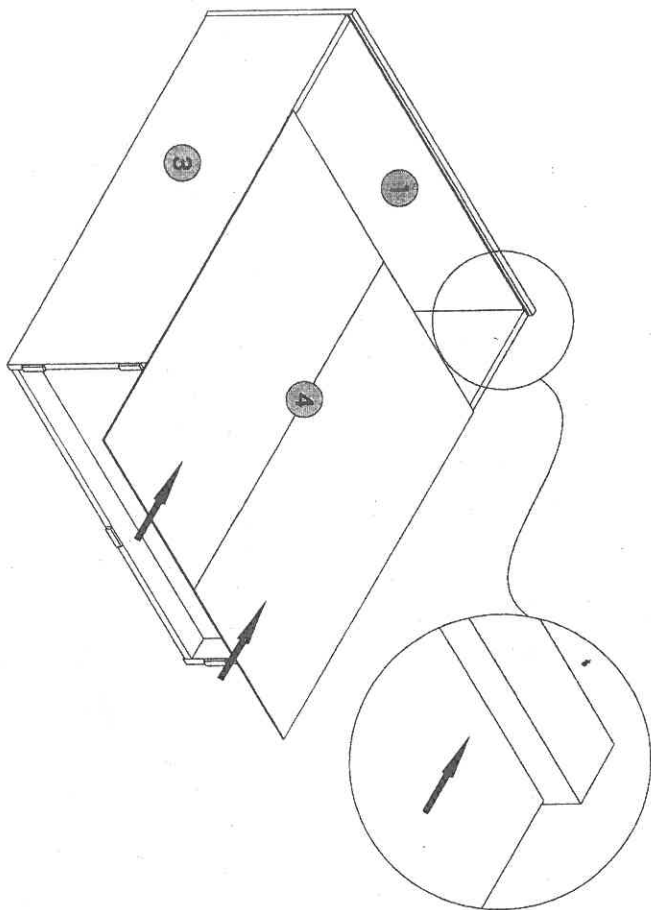
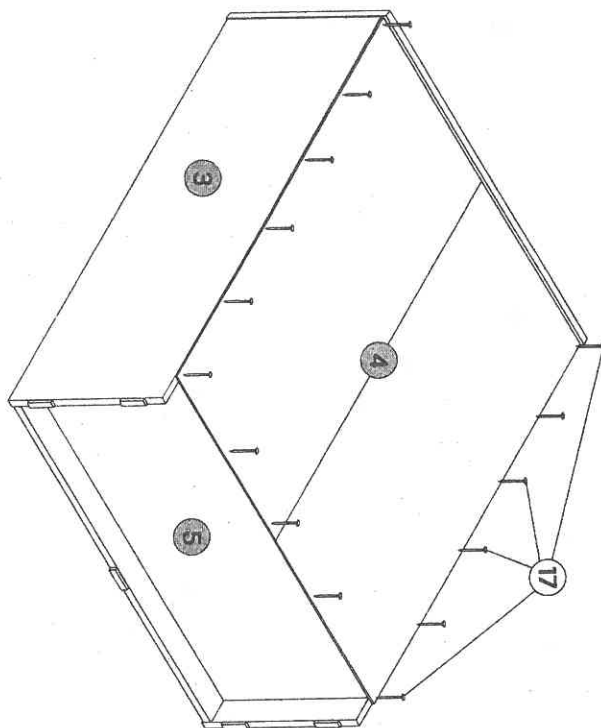
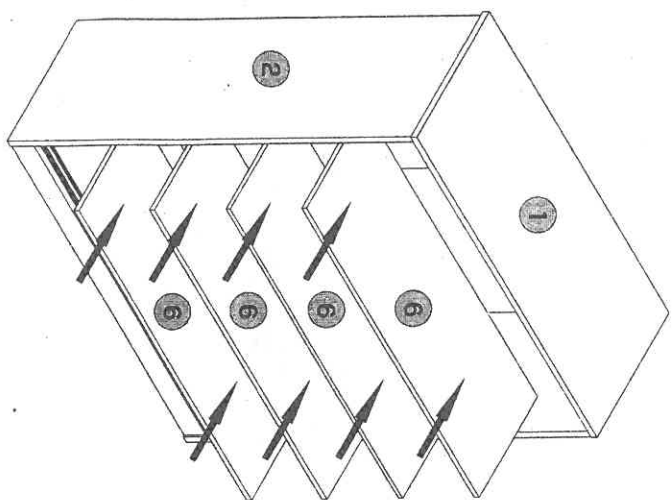
### İYİ GÜNLERDE KULLANINIZ.

### YETKİLİ SERVİS

ADÖRE MOBİLYA SANAYİ VE DİŞTİCARET A.Ş.  
Konya Yolu 19. Km. Ahınozb Mevki PK. 90 Göbbaşı/ANKARA  
Tel: +90-312 616 60 66 PBX Faks: +90-312 616 60 61





**E****F****G****H**