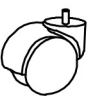

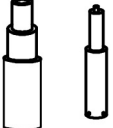
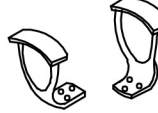
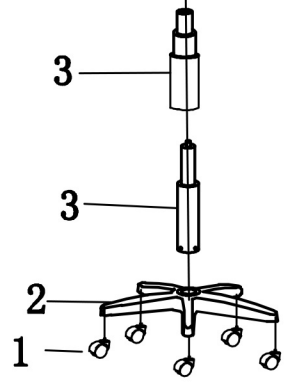
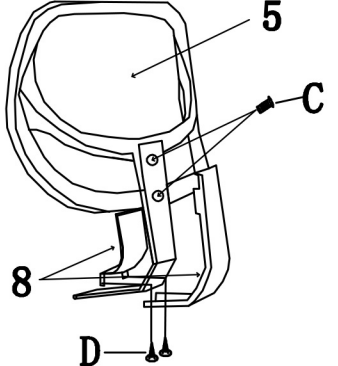


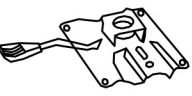
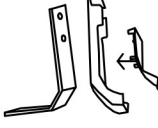
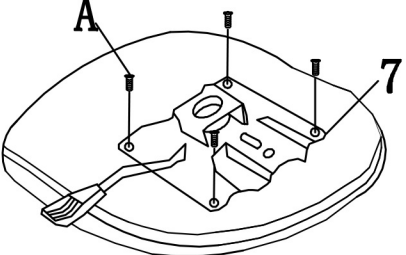
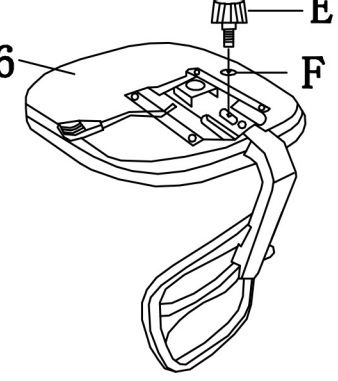



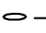



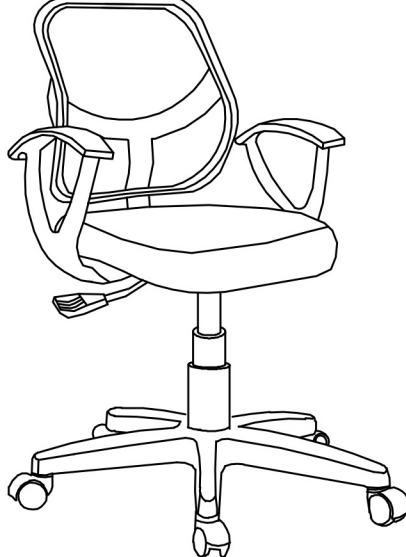
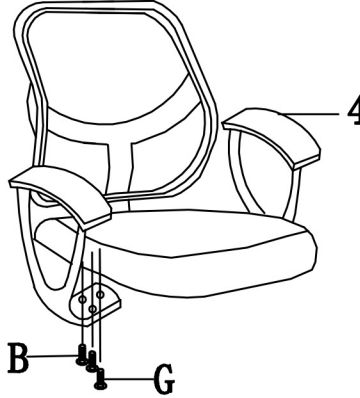


034-000006/034-000007/034-000008/034-000009

1. 	2. 	3. 	4. 	1 	2 
5. 	6. 	7. 	8. 	3 	4 
<p>A  — M6*14-4      E  — 1PCS                  B  — M6*25-4      F  — 1PCS                  C  — M6*30-2      G  — M6*20-2                  D  — 3.5*15-2</p>					
7 				5 	6 