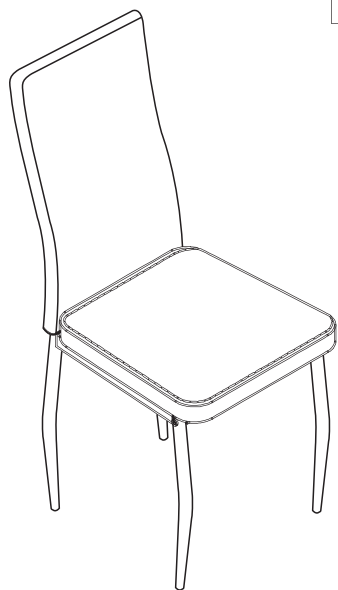
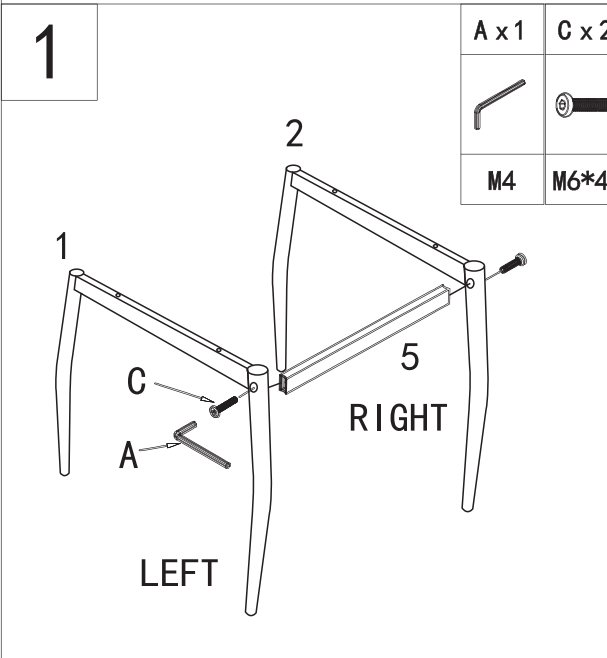
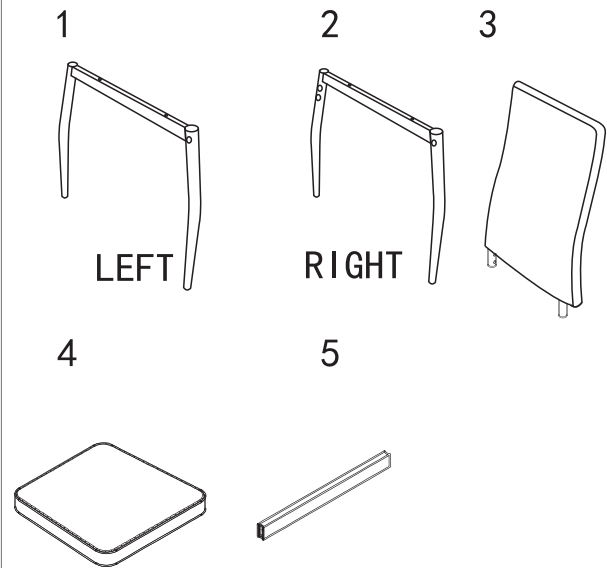


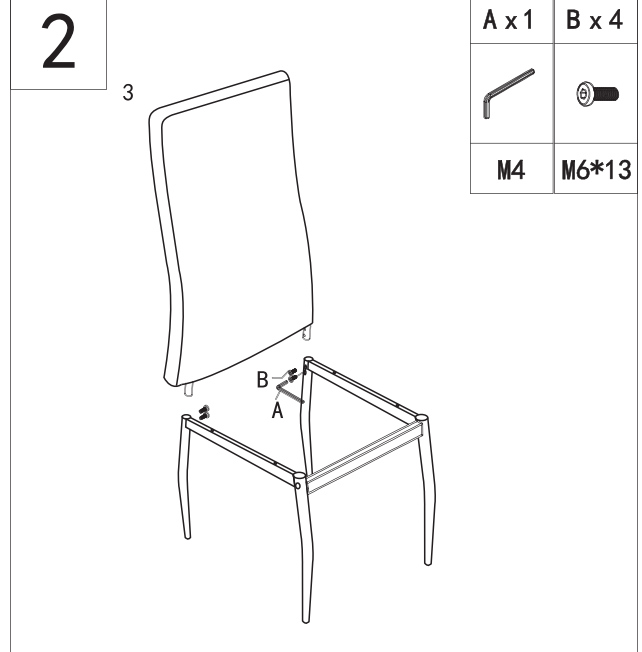
# ASSEMBLY INSTRUCTION



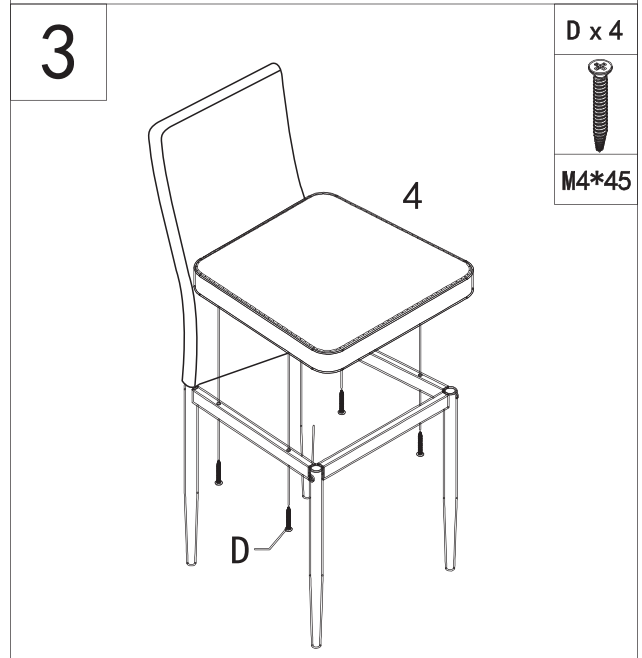
A x 1	B x 4	C x 2	D x 4	
M4	M6*13	M6*40	M4*45	



A x 1	C x 2
M4	M6*40



A x 1	B x 4
M4	M6*13



D x 4
M4*45